

# ACTIVESHOP<sup>®</sup>

## Kasutusjuhend

Azzurro 713A hüdrauliline podiaatriatool



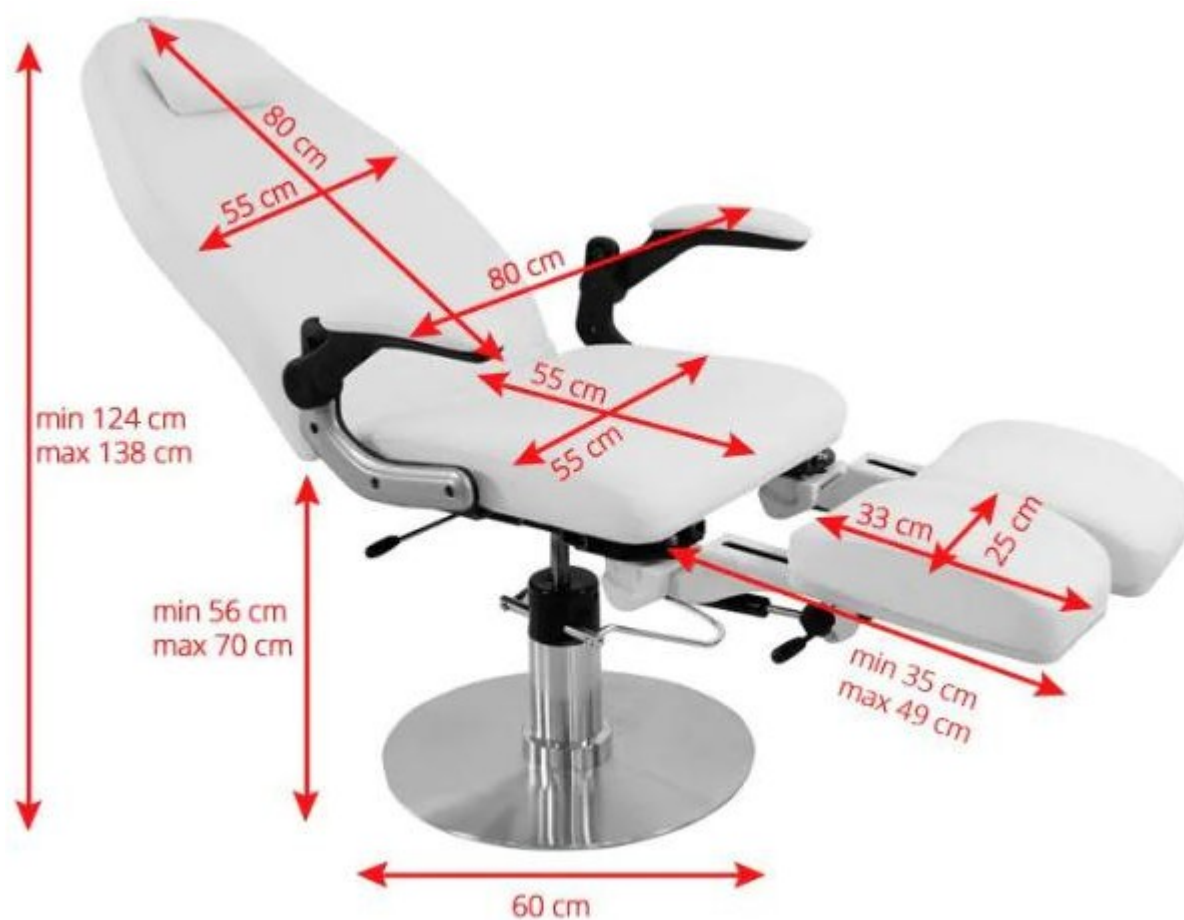
### Importija:

ACTIVESHOP Sp. z o.o.  
Ul. Graniczna 8b, bud.  
DC2A 54-610 Wrocław,  
Pola  
[www.activeshop.com.pl](http://www.activeshop.com.pl)  
Rev. A/06/2025

Erinevate  
keelte  
skaneeri  
mine

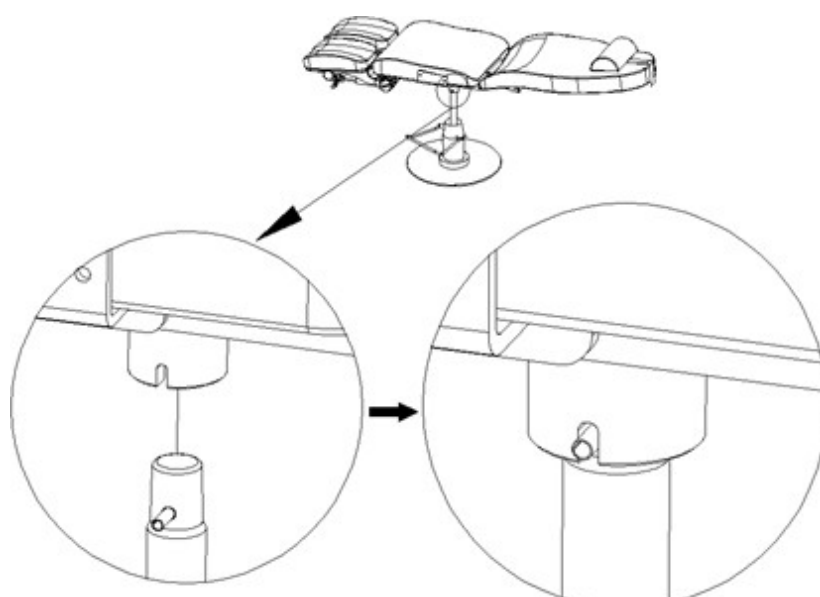


## Tools mõõtmed:

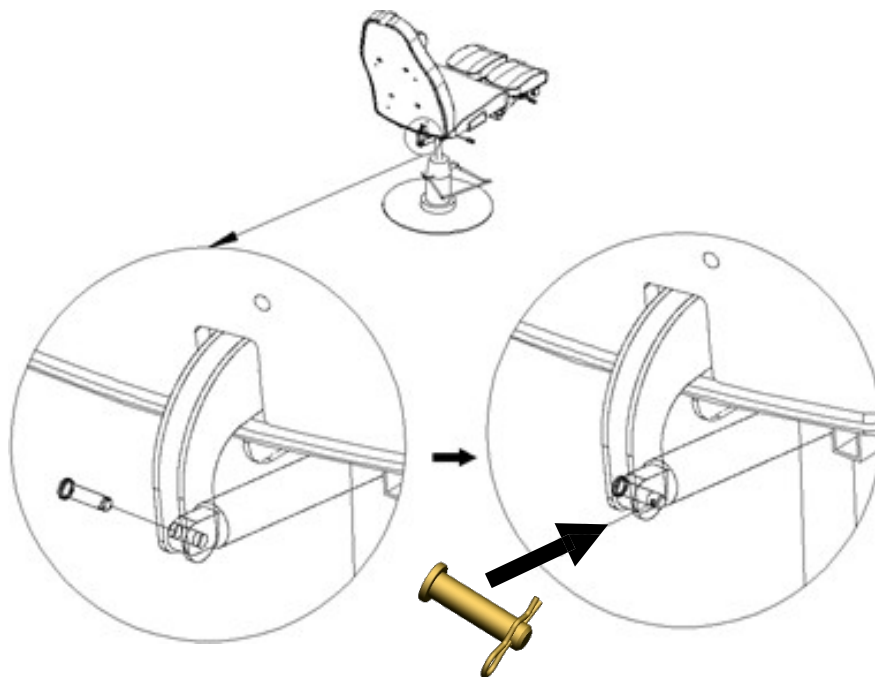


## Kokkupanek:

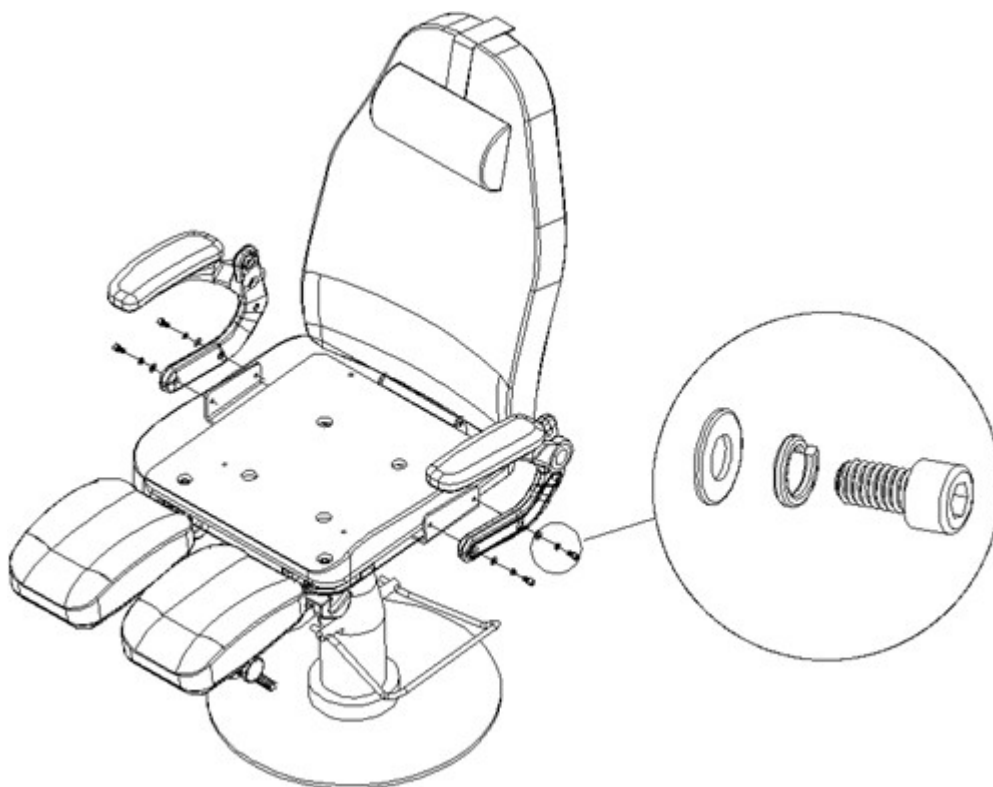
1. Tõstke käivitushoob kõrgeimasse asendisse ja istuge seejärel käivitushoova varre, nagu näidatud.



2. Joondage seljatoe varras käivitusseadme avaga. Sisestage poldi nagu näidatud, seejärel kinnitage see klambriga.

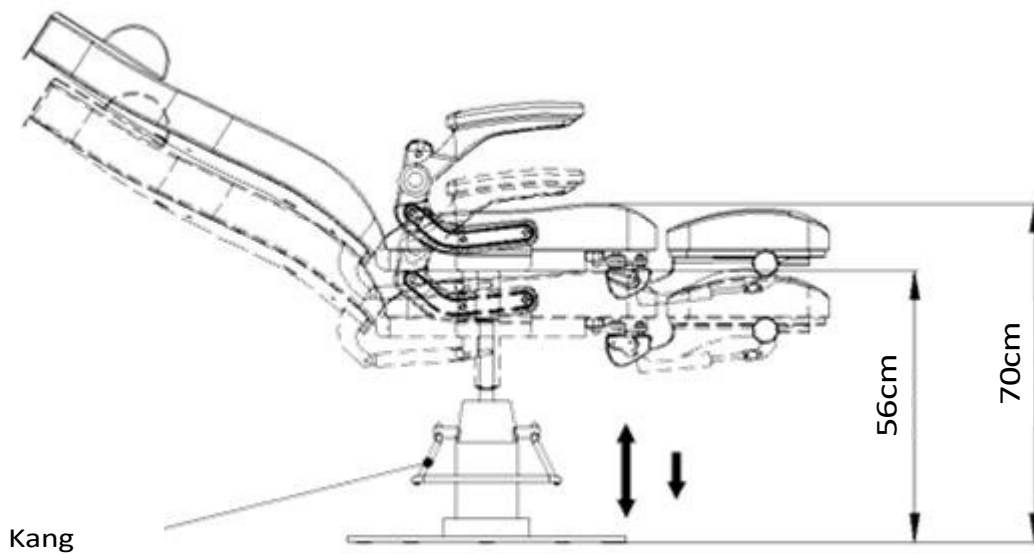


3. Paigaldage käetoed kruvide abil, nagu joonisel näidatud.

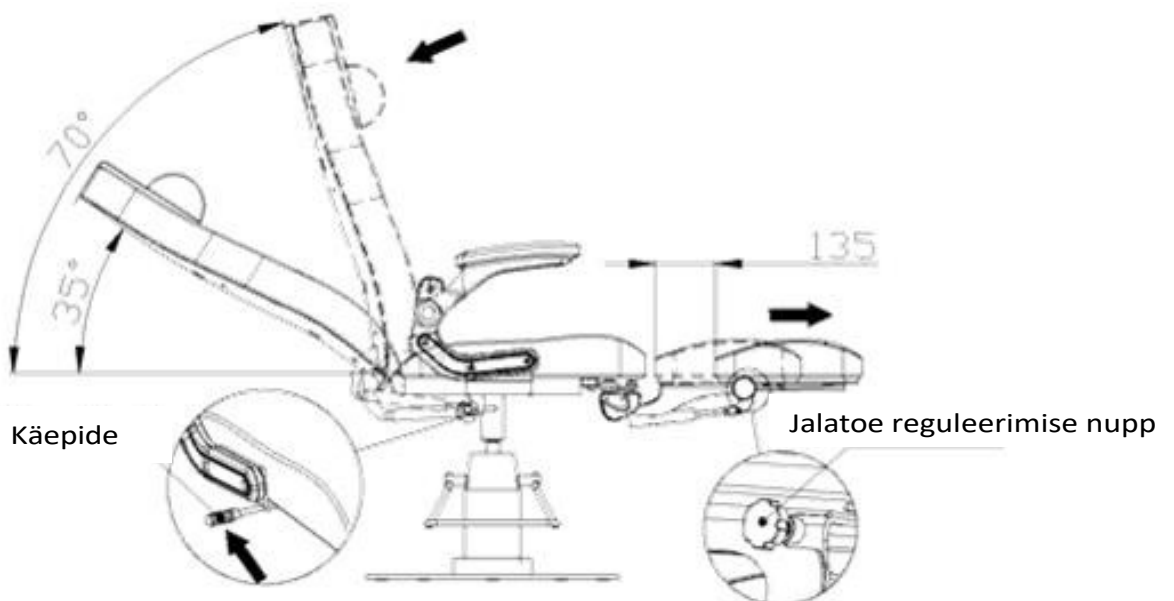


## Funktsioonid:

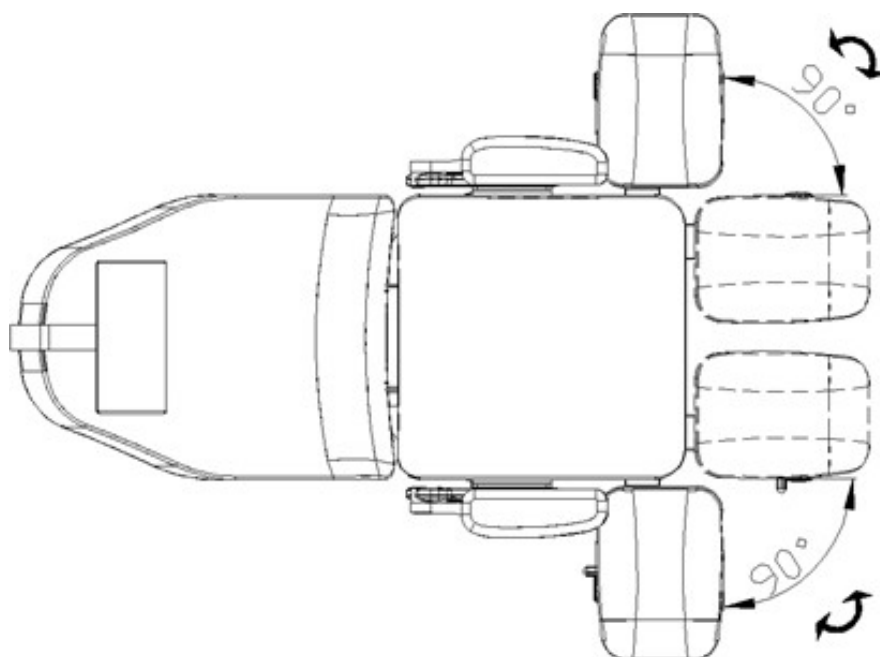
1. Istme kõrgust saab reguleerida hoova abil. Hoova tõstmine põhjustab istme pöörlemise lukustamine, hoova vajutades iste langeb.



2. Seljatoe kallutamiseks vajutage hooba ja nõjatuge tagasi ning seljatugi kallutatakse sobiva nurga alla. Seljatoe maksimaalne kalle on 45 kraadi.

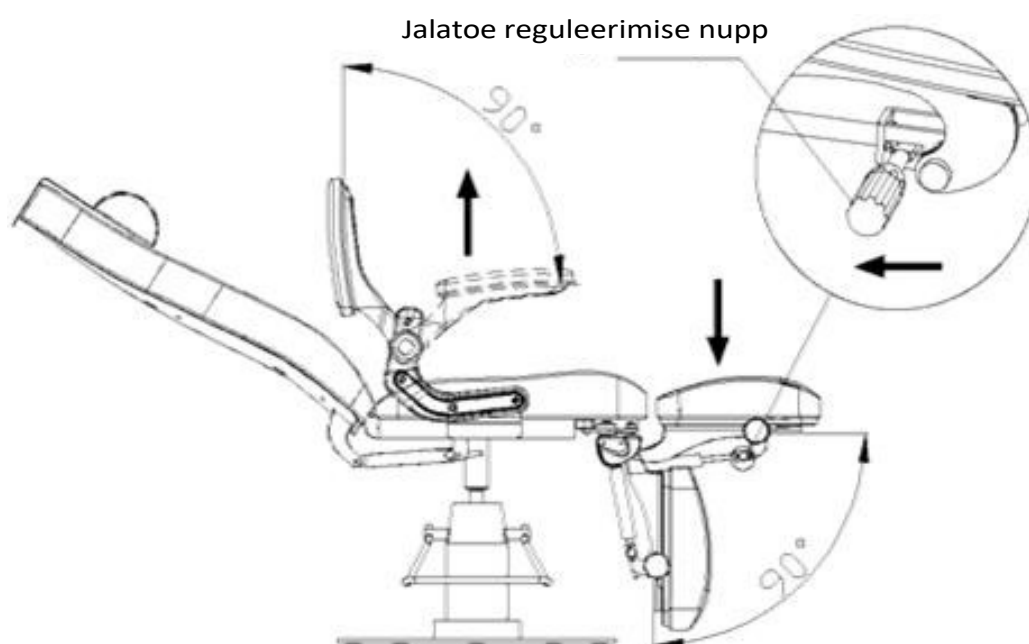


3. Jalatoe saab lukustada 30°, 60° või 90° asendis.



4. a) Kasutage nuppu ja vajutage samal ajal jalatoe kallutamiseks soovitud nurga alla.  
Kallutusvahemik: kuni 90°.

b) Käetuge saab reguleerida horisontaalsest asendist vertikaalsesse asendisse.



## Ettevaatust.

- Veenduge, et lapsed ei mängiks istme lähedal ilma täiskasvanu järelevalveta.
- Ärge pange käsi või jalgu istme pragudesse.
- Ärge pange istet otsese päikesevalguse kätte.
- Ärge lükake ega tõmmake tooli ebatasasel põrandal.
- Ärge seiske tooli peal.
- Tooli ei tohi kasutada füüsiliste piirangute, sensoorsete häirete või psüühikahäiretega inimesed.

## Puhastamine ja hooldus:

- Et tooli pind oleks heas seisukorras, tuleb seda regulaarselt puhastada. Ärge unustage tooli pärast iga kasutamist puhastada ja desinfitseerida. Soovitav on teostada põhjalik desinfitseerimine kord kuus.

### I Metallist ja plastist pinnad

- Metall- ja plastpindade puhastamiseks pühkige neid niiske lapiga. Puhastamiseks raskesti ligipääsetavad kohad või nurgad väikese harjaga.
- Ärge kasutage seadme puhastamiseks liiga palju vedelikku. Seejärel desinfitseerige seade sobiva vedelikuga.

### II Roostevabast terasest pinnad

- Parim puhastamine maheda pesuvahendi lahusega. Ammoniaak ja enamikku lahusteid võib kasutada raskete plekkide eemaldamiseks. Vältige klooripõhiseid lahuseid.

### III Värvitud või kroomitud metallpinnad

- Ärge kasutage puhastamiseks veepihustit (duššid, kõrgsurvevee pihustid).
- Ärge puhastage kõrge temperatuuri ja kõrge õhuniiskuse korral. Ärge pange seadet kokku tingimustega, mis võivad põhjustada vedeliku saastumist.
- Ärge kasutage puhastamiseks lahusteid ega happeid.

### IV Istme pind

- Pühkige istme pind ühtlaselt spetsiaalse nahapuhastusvahendiga ja seejärel pühkige see puhta pehme lapiga.

## Hooldus

1. Remonti peaks teostama kogunud ja tootja poolt volitatud personal. Autoriseerimata isikute teostatud remonditööd võivad põhjustada vigastusi või kahjustusi, mille eest tootja ei vastuta.
2. Kasutage ainult tootja poolt heakskiidetud originaalvaruosasid.
3. Kõik hooldus- ja remonditööd tuleb dokumenteerida.

Kui avastate defekte, lõpetage seadme kasutamine ja pöörduge volitatud teeninduskeskuse poole. Ainult kogunud või volitatud töötajad võivad avada või vahetada ajami/juhtimisseadme.

## Tehnilised andmed:

- Maksimaalne koormus 150 kg
- Kaal 56,5kg
- PU/PVC nahk

## TURVAMEETMED

1. Seade on professionaalne seade, mida kasutatakse kosmeetilistes operatsioonides. Seadme kasutamine ainult kvalifitseeritud kosmeetikute poolt väldib ebasoovitavaid mõjusid ravi ajal.
2. Seadet ei tohi lahti võtta ega püüda kasutada muul kui käesolevas kasutusjuhendis märgitud eesmärgil. Kõiki hooldus- ja remonditöid peab tegema ainult volitatud hooldustehnik (firma ACTIV Tomasz Pacholczyk).
3. Ärge paigaldage ega kasutage seadet vedelike läheduses, märgades kohtades või märgade kätega - nii, et vedelikud ei saaks seadmesse sattuda.
4. Järgmistel juhtudel eemaldage kohe pistik pistikupesast ja võtke ühendust volitatud teenindusettevõttega ACTIV Tomasz Pacholczyk: a) seadmesse on sattunud vedelikku, b) seade eraldab kummalist lõhna, suitsu või teeb kummalist müra, c) toitejuhe on kahjustatud, d) seade on ümber kukkunud või selle korpus on kahjustatud.
5. Ärge asetage juhtmetele mingeid esemeid. Ärge paigaldage seadet sellisele kohale, kus keegi võib toitejuhtme peale astuda.
6. Turvalisuse huvides eemaldage toitejuhe pistikupesast iga kord, kui lõpetate seadmega töötamise.
7. Ärge sisestage midagi seadme avausse. Kui avausse satub võõrkeha, eemaldage juhe pistikupesast ja võtke ühendust edasimüüja või tootjaga.
8. Ärge asetage seadet ebastabiilsele vankrile, riiulile või sõidukile. Seade võib kahjustada, kui see kukub kahjustada.
9. Seadme fikseeritud eluea tagamiseks on soovitatav enne toitenupu uuesti vajutamist (sisse- ja väljalülitamise ja v a s t u p i d i) järgida üheminutilist intervalli.
10. Toiteallikas peab vastama andmesildil olevatele spetsifikatsioonidele. Vastasel juhul on oht, et seade ei tööta korralikult, saab kahjustada või isegi põleb läbi.

## ETTEVAATUST:

1. Toitejuhtme kahjustuse või muude r i k e t e korral võtke ühendust volitatud teeninduskeskusega, et vältida ohtu.
2. Seda seadet võivad kasutada vähemalt 8-aastased lapsed ja inimesed, kelle füüsilised ja vaimsed võimed on vähenenud ning kellel puuduvad kogemused ja teadmised seadme kasutamisel, kui nad saavad järelevalvet või juhiseid seadme ohutu kasutamise kohta, et nad mõistaksid sellega seotud ohte.
3. Seadmed ei ole mõeldud lastele mängimiseks. Ärge lubage lastel seadmega mängida.
4. Ärge jätke seadet järelevalveta, kui selle läheduses viibivad lapsed või isikud, kes ei ole piisavalt teadlikud seadme kasutamisest.
5. See elektriline seade ei ole mänguasi. Ebaõige kasutamine või kokkupuude elektriseadmega võib kujutada endast ohtu tervisele või põhjustada surma, seetõttu tuleb seadet kasutada ja hoida lastele kättesaamatus kohas.

## SEADME KÕRVALDAMINE



Hävitage kasutatud elektriseadmed, valgustid ja pakendid ringlussevõtukeskustes vastavalt keskkonnanakaitseseeskirjadele. Elektriseadmeid ei tohi visata olmejäätmete prügikasti. Järgige seda tüüpi seadmete kõrvaldamise eeskirju. Keskkonna kaitsmiseks vastavalt direktiivile 2012/19/EÜ elektri- ja elektroonikaseadmete jäätmete kohta tuleb kasutatud elektriseadmed eraldi koguda ja seejärel

üle anda kasutatud elektri- ja elektroonikaseadmete kogumispunktidesse.

Kasutuselt kõrvaldatud ja vanad seadmed sisaldavad täielikult ringlussevõetavaid komponente ja seetõttu tuleks need saata ringlussevõtuks. Seetõttu tuleks need anda üle asjakohastele kogumispunktidelt ja ka ettevõttele ACTIV Tomasz Pacholczyk.

## LADUSTAMINE JA TRANSPORT

Seadet tuleb transportida temperatuuril (-) 20 °C kuni (+) 50 °C ainult originaalpakendis. Säilitage seadet hästi ventileeritud ruumis, kus suhteline õhuniiskus ei ületa 75%. Töötemperatuur on (+) 10 °C kuni (+) 40 °C. Säilitamise ja transpordi ajal ei tohi seadet visata ega lasta maha, mitte puutuda kokku mehaaniliste löökide või ilmastikutingimustega.