

ACTIVESHOP[®]

KASUTUSJUHEND

Azzurro 869AS elektriline kosmeetikatool, mis pöörleb 5 mootoriga



Importija:

ACTIVESHOP Sp. z o.o.
ul. Graniczna 8b, bud. DC2A
54-610 Wrocław, Poola
www.activeshop.com.pl
Rev. A/05/2024

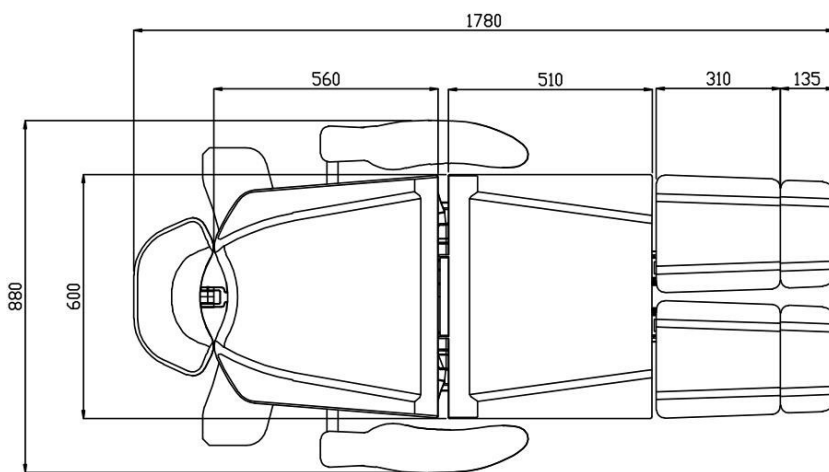


Enne kosmeetikavahendite kasutamist lugege kasutusjuhendit ja tehke järgmised toimingud:

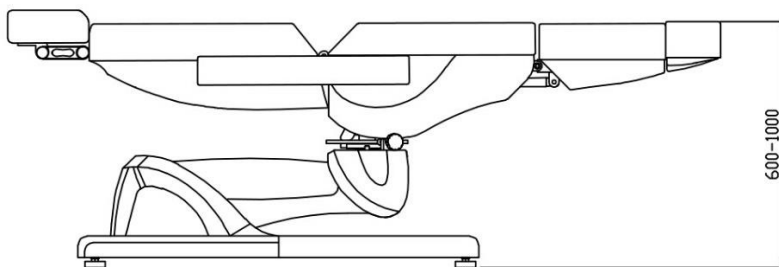
1. Veenduge, et kõik pakematerjalid on eemaldatud.
2. Veenduge, et vahend on töökorras.
3. Asetage kosmeetikavahend kohale, kus seda kasutatakse.
4. Ühendage võrgupistik sobivasse pistikupesasse.

Märkus! Lapsed ja kogematu isikud ei tohi seda vahendit kasutada. Lastele tuleb teostada järelevalvet ja nad ei tohi kosmeetikavahendite läheduses mängida.

Seadme mõõtmed (millimeetrites):

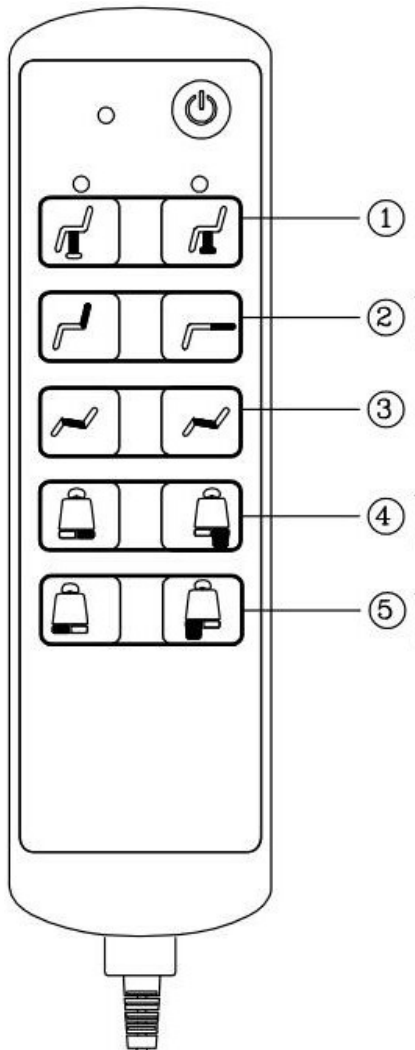


Tooli kõrgust saab reguleerida 60 kuni 100 cm.



Kaugjuhtimispuldi funktsioonid:

Iga jalatugi on eraldi reguleeritav, vajutades nuppu 4 või 5.



1. Istme kõrguse reguleerimine.

2. Seljatoe reguleerimine.

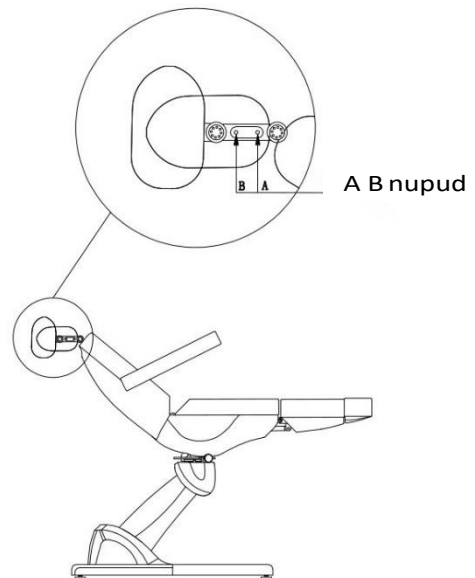
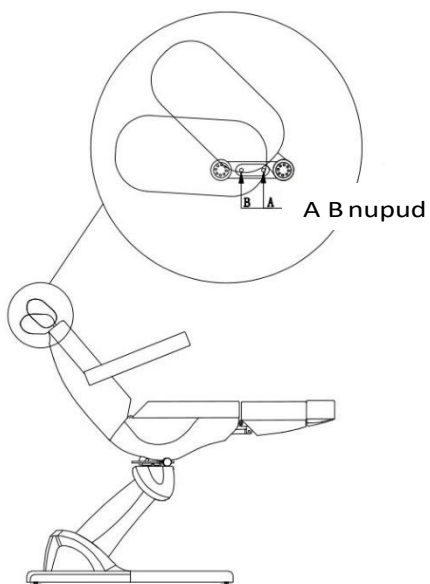
3. Istme reguleerimine

4. Jalatoe reguleerimine

5. Jalatoe reguleerimine

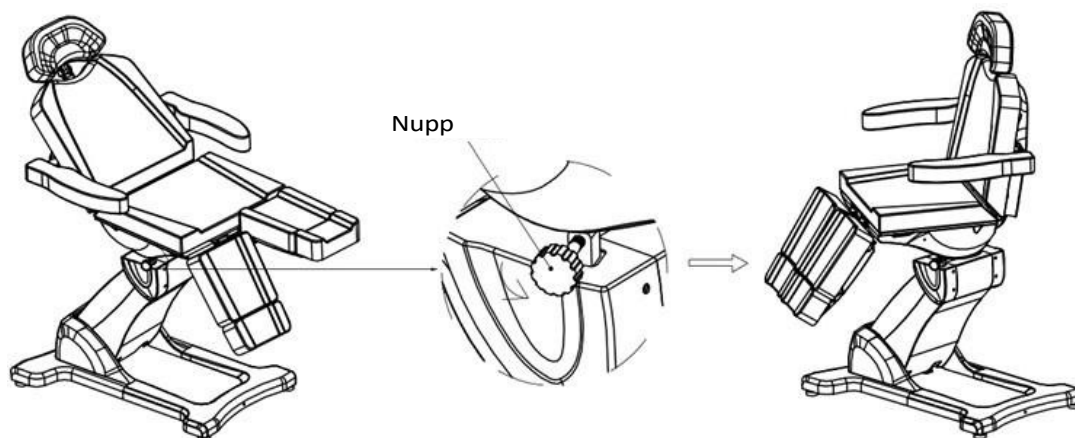
1 Peatoe reguleerimine

Peatoe nurka saab reguleerida peatoe nuppude A, B abil.



Toolil on uuenduslik lahendus, mis võimaldab istet pöörata 90° paremale või 90° vasakule.

Keerake nuppu nii, nagu on näidatud pildil oleva noolega, seejärel keerake voodit paremale või vasakule ja pingutage nuppu.



Seadme puhastamine ja desinfitseerimine:

Enne puhastamist ühendage seade vooluvõrgust lahti.

Et tooli pind oleks heas seisukorras, tuleb seda regulaarselt puhastada. Ärge unustage tooli pärast iga kasutamist puhastada ja desinfitseerida. Soovitatav on teostada põhjalik desinfitseerimine kord kuus.

I Metallist ja plastist pinnad

Metall- ja plastpindade ning juhtelementide puhastamiseks pühkige neid niiske lapiga. Väike harja sobib hästi raskesti ligipääsetavate kohtade või nurkade puhastamiseks. Ärge kasutage seadme puhastamiseks liiga palju vedelikku. Seejärel desinfitseerige seade sobiva vedelikuga.

II Roostevabast terasest pinnad

Parim töötab kõige paremini puhastamine puhastamine maheda lahusega
puhastusvahendiga. Ammoniaak i kõige rohkem lahuseid võib kasutada
raskete plekkide eemaldamiseks. Vältige klooripõhiseid lahuseid.

III Värvitud või kroomitud metallpinnad

- Ärge kasutage puhastamiseks veepihustit (duššid, kõrgsurvevee pihustid).
- Ärge puhastage kõrge temperatuuri ja kõrge õhuniiskuse juures, ärge pange seadet kokku tingimustega, mis võivad põhjustada vedeliku saastumist.
- Ärge kasutage puhastamiseks lahuseid ega happeid.

IV Tooli pind

- Pühkige istme pind ühtlaselt spetsiaalse nahapuhastusvahendiga ja seejärel pühkige seda puhta pehme lapiga.

Hooldus

Enne hooldust tõmmake seade vooluvõrgust välja.

1. Remonti peaks teostama kogenud ja tootja poolt volitatud personal. Autoriseerimata isikute teostatud remonditööd võivad põhjustada seadmele vigastusi või kahjustusi, mille eest tootja ei vastuta.
2. Kasutage ainult tootja poolt heakskiidetud originaalvaruosasid.
3. Ärge kasutage elektrilist ilutooli või lisaseadmeid, kui need ei tööta korralikult.

4. Kõik hooldus- ja remonditööd tuleb dokumenteerida.

Hooldusmeetmed

Kontrollige kord nädalas juhtimisseadmeid ja nende juhtmestikku. Kontrollige vähemalt kord iga kuue kuu tagant järgmiste elementide seisundit ja toimimist:

1. toitejuhe ja selle kinnitus
2. mootori juhtmestik
3. Juhtimiskast ja selle juhtmestik
4. kas tarvikud on kinnitatud
5. Lukustussüsteemi tavapärane toimimine

Kui avastate defekte, lõpetage seadme kasutamine ja pöörduge volitatud teeninduskeskuse poole. Ainult kogenud või volitatud töötajad võivad avada või vahetada käivitusseadme/juhtimisseadme.

Kui mõni seadme osa on kahjustatud, tõmmake toitejuhe välja ja lõpetage seadme kasutamine. Seejärel teatage sellest teenindusele.

Veotsing

Probleem	Põhjus	Lahendusmeetod
Kui kaugjuhtimispuldi nuppu vajutatakse, ei reageeri kaugjuhtimispult.	1. Vastava nupu funktsioon on juba saavutanud oma maksimumi. 2. Kontrollige, kas seade on ühendatud.	1. Proovige vajutada mõnda teist nuppu. 2. Ühendage seade lahti ja ühendage uuesti.
Seade teeb kummalisi helisid, kui vahetate kõrgust.	Lahtine kruvi	Pingutage kõiki kruvisid

OHUTUSABINÕUD

1. Seade on professionaalne seade, mis on mõeldud kasutamiseks kosmeetilistes operatsioonides. Seadme käsitlemine ainult kvalifitseeritud kosmeetikapersonali poolt väldib soovimatuid tagajärgi ravi ajal.

2. Seadet ei tohi lahti võtta ega püüda kasutada muul otstarbel kui käesolevas kasutusjuhendis märgitud. Kõiki hooldus- ja remonditöid peab tegema ainult volitatud hooldustehnik (firma ACTIVESHOP Sp. z o.o.).

3. Ärge paigaldage ega kasutage seadet vedelike, märgade kohtade läheduses või märgade kätega - nii, et seadmesse ei satuks vedelikke.

4. Järgmistel juhtudel tõmmake seade kohe pistikupesast välja ja võtke ühendust ACTIVESHOP Ltd. poolt pakutava volitatud teenindusega:

(a) seadmesse on sattunud vedelikku, b) seade eraldab kummalist lõhna, suitsu või teeb kummalisi helisid,

c) toitejuhe on kahjustatud, d) seade on ümber kukkunud või selle korpus on kahjustatud.

5. Ärge asetage juhtmetele mingeid esemeid. Ärge paigaldage seadet sellisele kohale, kus keegi võib toitejuhtme peale astuda.

6. Turvalisuse huvides tõmmake toitejuhe pistikupesast välja iga kord, kui lõpetate seadmega töötamise.

7. Ärge sisestage midagi seadme avausse. Kui avausse satub võõrkeha, eemaldage juhe pistikupesast ja võtke ühendust edasimüüja või tootjaga.

8. Ärge asetage seadet ebastabiilsele vankrile, riiulile või sõidukile. Seade võib kukkumise korral kahjustada.

9. Seadme püsiva eluea tagamiseks soovitatakse enne toitenupu uuesti vajutamist (sisse- ja väljalülitamise ja vastupidi) säilitada üheminutilise intervall.

10. Toiteallikas peab vastama andmesildil olevatele spetsifikatsioonidele. Vastasel juhul on oht, et seade ei tööta korralikult, saab kahjustada või isegi põleb läbi.

ETTEVAATUST:

1. Toitejuhtme kahjustuste või muude rikete korral pöörduge volitatud teeninduskeskuse poole - nii väldite igasugust ohtu.

2. Seda seadet võivad kasutada vähemalt 8-aastased lapsed ja inimesed, kelle füüsilised ja vaimsed võimed on vähenenud ning kellel puuduvad kogemused ja teadmised seadme kasutamisel, kui nad saavad järelevalvet või juhiseid seadme ohutu kasutamise kohta, et nad mõistaksid sellega seotud ohte.

3. Seadmed ei ole mõeldud lastele mängimiseks. Ärge lubage lastel seadmega mängida.

4. Ärge jätke seadet järelevalveta, kui selle läheduses viibivad lapsed või isikud, kes ei ole piisavalt teadlikud seadme kasutamisest.

5. See elektriline seade ei ole mänguasi. Ebaõige kasutamine või kokkupuude elektriseadmega võib kujutada endast ohtu tervisele või põhjustada surma, seetõttu tuleb seadet kasutada ja hoida lastele kättesaamatus kohas.

SEADME KÕRVALDAMINE



Hävitage kasutatud elektriseadmed, valgustid ja pakendid ringlussevõtukeskustes vastavalt keskkonnakaitse eeskirjadele. Elektriseadmeid ei tohi visata olmejäätmete prügikasti. Järgige seda tüüpi seadmete kõrvaldamise eeskirju. Selleks, et kaitsta keskkonda vastavalt direktiivile 2012/19/EÜ, mis käsitleb kasutatud elektrilisi ja elektroonilisi seadmeid, kasutatud

elektriseadmed tuleb koguda eraldi ja anda üle järgmistes kogumispunktides

elektroonika- ja elektriseadmete jäätmete kogumine. Vanad seadmed sisaldavad oma kasutusaja lõpus täielikult taaskasutatavaid komponente ja tuleks seetõttu anda ümbertöötlemiseks. Seetõttu tuleks need üle anda asjakohastele kogumispunktile ja ka ACTIVESHOP Ltd-le.

LADUSTAMINE JA TRANSPORT

Seadet tuleb transportida temperatuuril (-) 20 °C kuni (+) 50 °C ainult originaalpakendis. Säilitage seadet hästi ventileeritud ruumis, kus suhteline õhuniiskus ei ületa 75%. Töötemperatuur on (+) 10 °C kuni (+) 40 °C. Säilitamise ja transpordi ajal ei tohi seadet visata ega lasta maha, mitte puutuda kokku mehaaniliste löökide või ilmastikutingimustega.