

ACTIVESHOP[®]

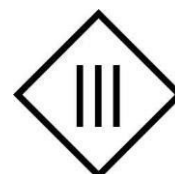
KASUTUSJUHEND

Azzurro 708A 4-mootoriline soojendusega kosmeetikatool



Importija:

ACTIVESHOP Sp. z o.o.
Ul. Graniczna 8b, bud. DC2A
54-610 Wrocław, Poola
www.activeshop.com.pl
Rev. A/05/2024

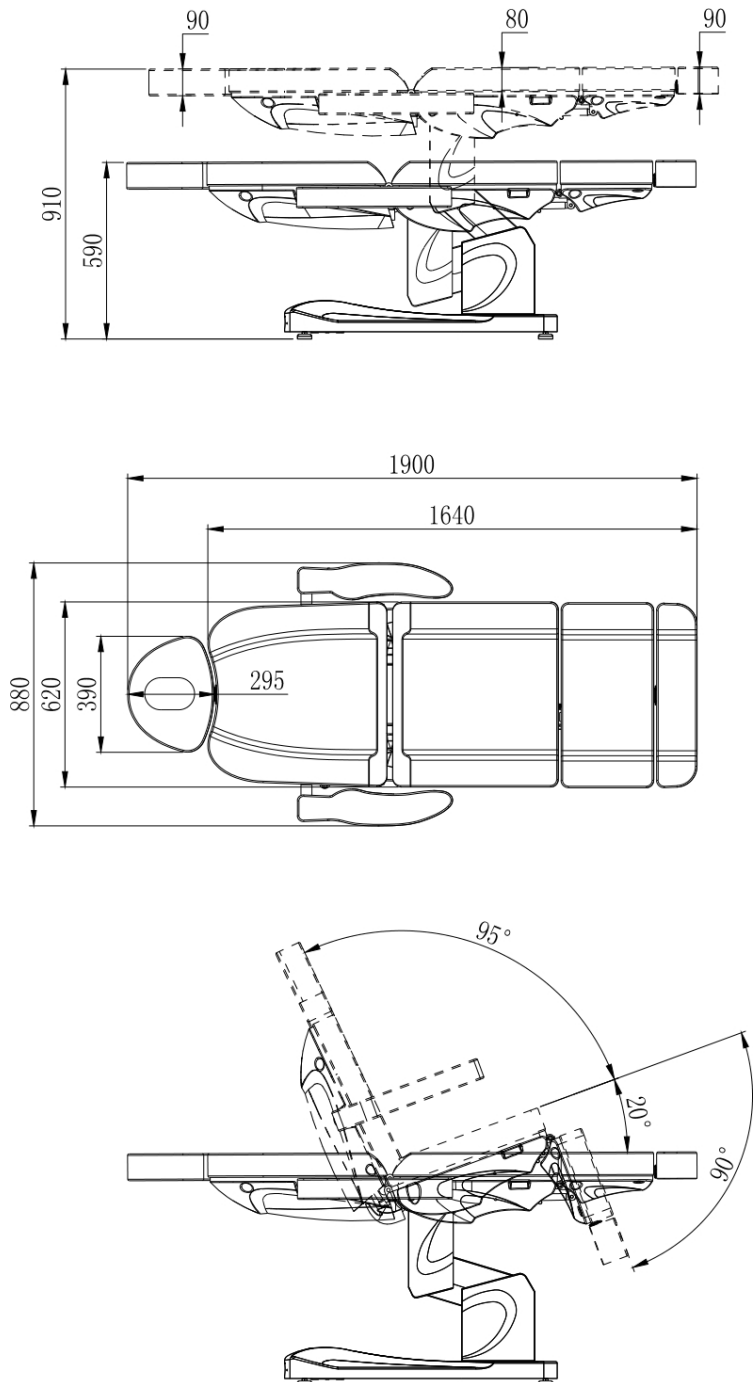


Enne kosmeetikavahendite kasutamist lugege kasutusjuhendit ja tehke järgmised toimingud:

1. Veenduge, et kõik pakkematerjalid on eemaldatud.
2. Veenduge, et vahend on töökorras.
3. Asetage kosmeetikavahend kohale, kus seda kasutatakse.
4. Ühendage võrgupistik sobivasse pistikupesasse.

Märkus! Lapsed ja kogeenematused isikud ei tohi seda seadet kasutada. Laste üle tuleb teostada järelevalvet ja nad ei tohi kosmeetikavahendi läheduses mängida.

Seadme mõõtmed:



Tooli maksimaalne koormus: 140 kg

Seadme kasutamine:

Tool on reguleeritav puldiga, millega saab reguleerida tooli kõrgust, seljatoe ja jalgatugede kallet ning seada iste hälliasendisse.

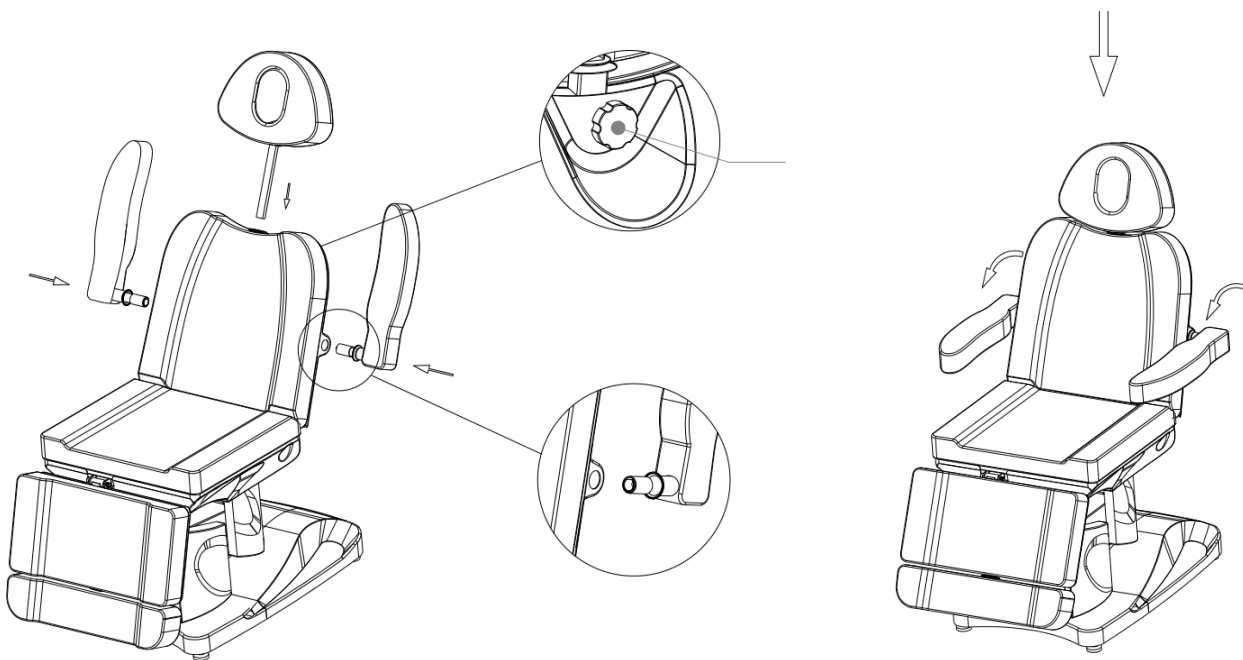
1. Ühendage tooli toitejuhe välise 110V~240V vooluvõrguga.

Peatoe paigaldamine










Peatoe paigaldamiseks libistage see vastavasse lõheks seljatoe peal. Kui olete peatoe õigele kõrgusele paigutanud, pingutage nuppu nii, et peatugi hoiaks kindlalt kinni. Peatoe langetamiseks keerake nuppu veidi lahti, laske peatugi alla ja pingutage nuppu.

Käetoe paigaldamine



Lükake käetugi seljatoe küljel asuvasse auku. Käetugi peab olema kindlalt kinnitatud. Keerake seda paremale või vasakule, et see õigesti paika läheks.

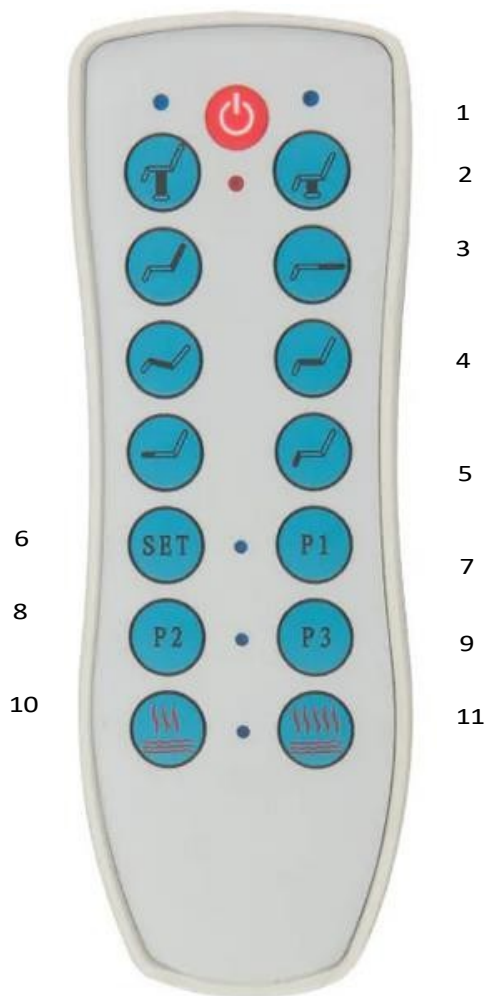


Kaugjuhtimispuldi funktsioonid:

1. Kaugjuhtimispuldi lüliti. Vajutage, et lülitada sisse kaugjuhtimispult. Väljalülitamiseks vajutage uuesti. 
2. Vajutage  istme tõstmiseks või  istme langetamiseks.
3. Vajutage  või  et reguleerida seljatoe nurka.
4. Vajutage  või  istme nurga reguleerimiseks.
5. Vajutage  või  et reguleerida jalatoe nurka.

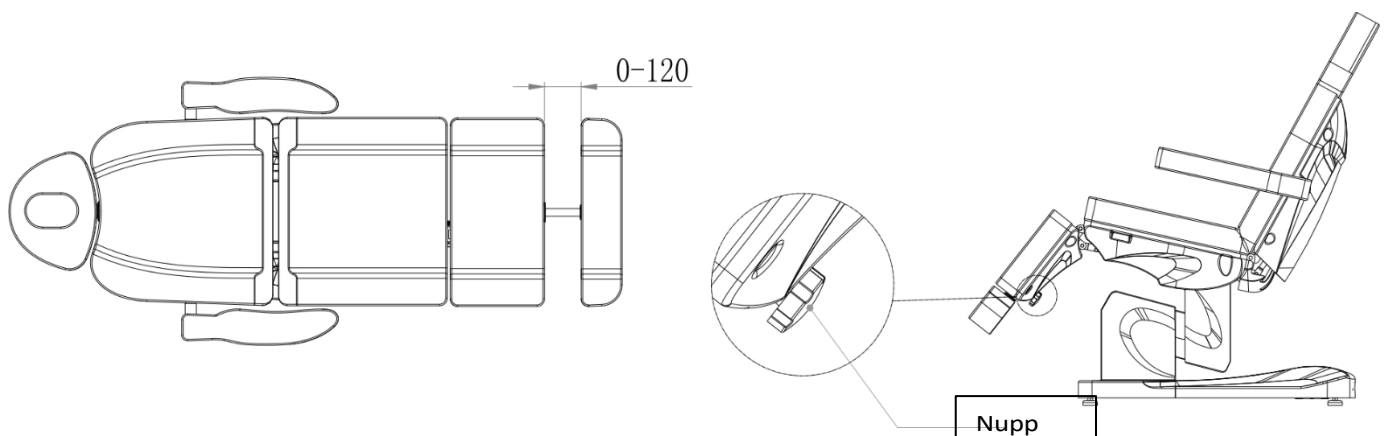
6 - 9 Mälufunktsioon: Reguleerige esmalt soovitud kõrgus, seljatoe ja jalatoe asend, vajutage ja hoidke all, et aktiveerida mälufunktsioon. Seejärel vajutage P1, P2 või P3, et seade meelde jätta. On võimalik meelde jätta 3 erinevat seadistust.

10. Vajutage küttetemperatuuri vähendamiseks  või suurendamiseks .



Jalatoe reguleerimine:

Lõdvendage jalatoe allosas asuvat nuppu ja pikendage seda soovitud pikkuseni, seejärel pingutage nuppu.



Seadme puhastamine ja desinfitseerimine:

- Enne puhastamist tõmmake seade vooluvõrgust välja.
- Tooli pinna heas korras hoidmiseks tuleb seda regulaarselt puhastada. Pidage meeles, et puhastate ja desinfitseerite tooli pärast iga k a s u t a m i s t . Soovitame põhjalikku desinfitseerimist teostada kord kuus.

I Metallist ja plastist pinnad

- Metallist ja plastikust pindade ja juhtelementide puhastamiseks pühkige neid niiske lapiga. Raskesti ligipääsetavate kohtade või nurkade puhastamiseks sobib hästi väike harja.

Ärge kasutage seadme puhastamiseks liiga palju vedelikku. Seejärel desinfitseerige seade sobiva vedelikuga.

II Roostevabast terasest pinnad

- Kõige paremini toimivad järgmised vahendid töötab kõige paremini. puhastamine maheda pesuvahendi lahusega. Ammoniaak ja enamikku lahusteid võib kasutada raskete plekkide eemaldamiseks. Vältige klooripõhiseid lahuseid.

III Värvitud või kroomitud metallpinnad

- Ärge kasutage puhastamiseks veejugasid (duššid, kõrgsurvevee püstolid).
- Ärge puhastage kõrge temperatuuri ja kõrge õhuniiskuse korral ning ärge pange seadet kokku tingimustega, mis võivad põhjustada vedeliku saastumist.
- Ärge kasutage puhastamiseks lahusteid ega happeid.

IV Tooli pind

- Pühkige istme pind ühtlaselt spetsiaalse nahapuhastusvahendiga ja seejärel pühkige seda puhta pehme lapiga.

Hooldus

Enne hooldust tõmmake seade vooluvõrgust välja.

1. Remonditöid peaksid tegema kogenud ja tootja poolt volitatud töötajad. Autoriseerimata töötajate teostatud remonditööd võivad põhjustada vigastusi või seadme kahjustusi, mille eest tootja ei vastuta.
2. Kasutage ainult tootja poolt heakskiidetud originaalvaruosasid.
3. Ärge kasutage elektrilist kosmeetikatooli või lisaseadmeid, kui need ei tööta korralikult. Kõik hooldus- ja remonditööd peavad olema dokumenteeritud.

Veaotsing

Probleem	Põhjus	Lahendusmeetod
Kaugjuhtimispuldi nupud ei reageeri.	1. Juhtimispuldi lüliti toiteallikas ei aktiveeru või ei aktiveeru. 2. Iste võib olla juba maksimaalses asendis. 3. Seade ei ole vooluvõrku ühendatud.	1. Proovige sisse- ja väljalülitamist. 2. Kontrollige, kas teised nupud töötavad. 3. Kontrollige, kas seade on ühendatud. Kui see ei ole, siis ühendage see külge.
Seade teeb tõstmisel ja langetamisel kummalisi hääli.	Lahtine kruvi.	Kontrollige ja pingutage kõiki kruvisid.
Valgus ei põle, kuigi lüliti on sisse lülitatud.	Põlenud kaitsme.	Vahetage kaitselüliti välja.

TURVAMEETMED

1. Seade on professionaalne seade, mis on mõeldud kasutamiseks kosmeetilistes operatsioonides. Seadme kasutamine ainult kvalifitseeritud kosmeetikute poolt väldib soovimatuid tagajärgi ravi ajal.
2. Seadet ei tohi lahti võtta ega püüda kasutada muul otstarbel kui käesolevas kasutusjuhendis märgitud. Kõiki hooldus- ja remonditööd peab teostama ainult volitatud hooldustehnik (ettevõtte ACTIVESHOP Sp. z o.o.).
3. Ärge paigaldage ega kasutage seadet vedelike läheduses, märgades kohtades või märgade kätega - nii, et seadmesse ei satuks vedelikke.
4. Järgnevatel juhtudel tõmmake seade kohe pistikupesast välja ja võtke ühendust ACTIVESHOP OÜ poolt pakutava volitatud teenindusega:

(a) seadmesse on sattunud vedelikku, b) seade eraldab kummalist lõhna, suitsu või teeb kummalisi helisid,
c) toitejuhe on kahjustatud, d) seade on ümber kukkunud või selle korpus on kahjustatud.

5. Ärge asetage juhtmetele mingeid esemeid. Ärge paigaldage seadet sellisele kohale, kus keegi võib toitejuhtmele peale astuda.

6. Turvalisuse huvides tõmmake toitejuhe pistikupesast välja iga kord, kui lõpetate seadmega töötamise.

7. Ärge sisestage midagi seadme avausse. Kui avausse satub võõrkeha, eemaldage juhe pistikupesast ja võtke ühendust edasimüüja või tootjaga.

8. Ärge asetage seadet ebastabiilsele vankrile, riiulile või sõidukile. Seade võib kukkumise korral kahjustada.

9. Seadme püsiva eluea tagamiseks soovitatakse enne toitenupu uuesti vajutamist (sisse- ja väljalülitamise ja vastupidi) säilitada üheminutilise intervall.

10. Toiteallikas peab vastama andmesildil olevatele spetsifikatsioonidele. Vastasel juhul on oht, et seade ei tööta korralikult, saab kahjustada või isegi põleb läbi.

ETTEVAATUST:

1. Toitejuhtme kahjustuse või muude rikete korral pöörduge volitatud teeninduskeskuse poole - nii väldite ohtu.

2. Seda seadet võivad kasutada vähemalt 8-aastased lapsed ja isikud, kelle füüsilised ja vaimsed võimed on vähenenud ning kellel puuduvad kogemused ja teadmised seadme kohta, kui on tagatud järelevalve või juhendamine seadme ohutuks kasutamiseks, et sellega seotud riskidest oleks aru saadud.

3. Seadmed ei ole mõeldud lastele mängimiseks. Ärge lubage lastel seadmega mängida.

4. Ärge jätke seadet järelevalveta, kui selle läheduses viibivad lapsed või isikud, kellel puuduvad piisavad teadmised seadme kasutamisest.

5. See elektriline seade ei ole mänguasi. Ebaõige kasutamine või kokkupuude elektriseadmega võib ohustada tervist või põhjustada surma, seetõttu tuleb seadet kasutada ja hoida lastele kättesaamatus kohas.

SEADME KÕRVALDAMINE



Hävitage kasutatud elektriseadmed, kinnitusdetailid ja pakendid taaskasutuskeskustes vastavalt keskkonnakaitse põhimõtetele. Elektriseadmeid ei tohi hävitada majapidamisjäätmete konteinerites. Järgige seda tüüpi seadmete kõrvaldamise eeskirju. Keskkonna kaitsmiseks vastavalt direktiivile 2012/19/EÜ elektri- ja elektroonikaseadmete jäätmete kohta tuleb kasutatud elektriseadmed eraldi koguda ja üle anda järgmistes kogumispunktides

elektroonika- ja elektriseadmete jäätmete kogumine. Vanad seadmed sisaldavad oma kasutusaja lõpus täielikult taaskasutatavaid komponente ja tuleks seetõttu anda ümbertöötlemiseks. Seetõttu tuleks need üle anda asjakohastele kogumispunktile ja ka ACTIVESHOP Ltd-le.

LADUSTAMINE JA TRANSPORT

Seadet tuleb transportida temperatuuril (-) 20 °C kuni (+) 50 °C ainult originaalpakendis. Säilitage seadet hästi ventileeritud ruumis, kus suhteline õhuniiskus ei ületa 75%. Töötemperatuur on (+) 10 °C kuni (+) 40 °C. Säilitamise ja transpordi ajal ei tohi seadet visata ega lasta maha, mitte puutuda kokku mehaaniliste löökide või ilmastikutingimustega.