

ACTIVESHOP[®]

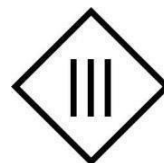
KASUTUSJUHEND

Azzurro 708BS elektriline kosmeetikatool 3 mootorit



Importija:

ACTIVESHOP Sp. z o.o.
Ul. Graniczna 8b, bud. DC2A
54-610 Wrocław, Poola
www.activeshop.com.pl
Rev. A/05/2024

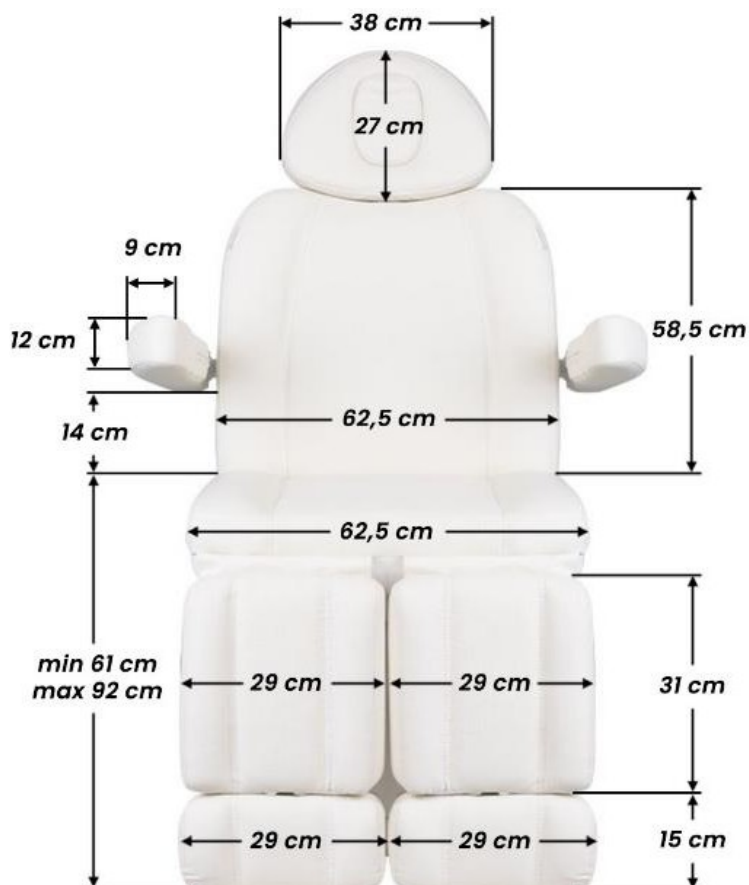
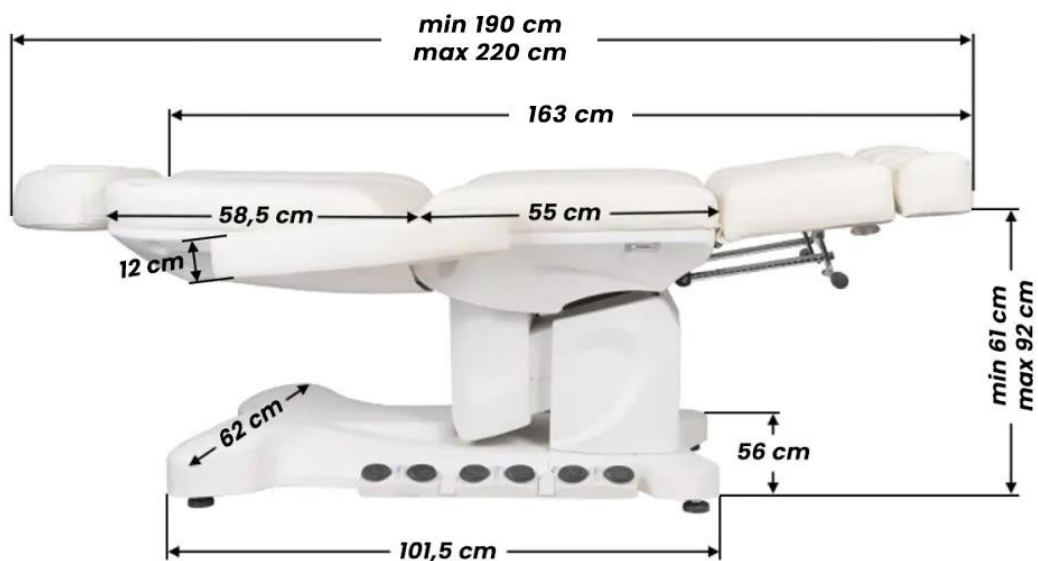


Enne kosmeetikatooli kasutamist lugege kasutusjuhendit ja tehke järgmised toimingud:

1. Veenduge, et kõik pakkematerjalid on eemaldatud.
2. Veenduge, et tool on töokorras.
3. Asetage kosmeetikatool kohale, kus seda kasutatakse.
4. Ühendage võrgupistik sobivasse pistikupessa.

Märkus! Lapsed ja kogenematud isikud ei tohi seda seadet kasutada. Laste üle tuleb teostada järelevalvet ja nad ei tohi kosmeetikatooli läheduses mängida.

Seadme mõõtmed:



Tools maksimaalne koormus:

200 kg

Sisendpinge: 220/240V,
50/60Hz

Väljundpinge: 24V

Seadme konstruktsioon:



Hoiatus:

1. Jalatugi ei ole ette nähtud täiskasvanu täismassi kandmiseks.
2. Ärge istuge otse käetoole või jalatoole.
3. Veenduge, et püstikutevaheline kaugus ei ületaks 2 meetrit.

Märkus

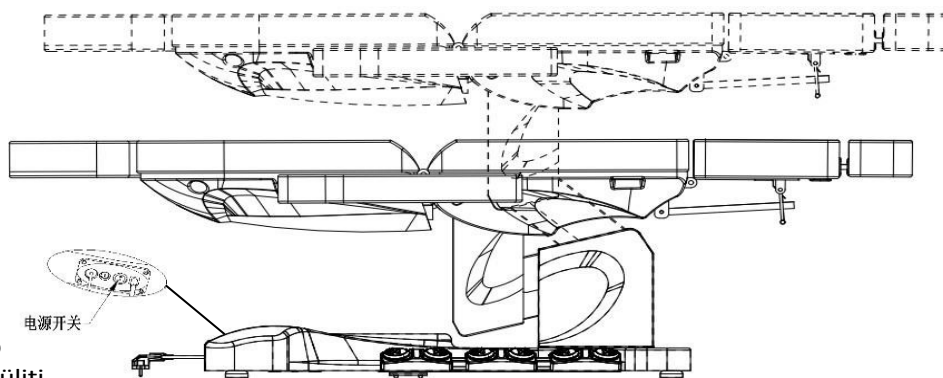
1. Ohutuse tagamiseks ühendage toitejuhe alati maandatud pistikupesasse.
2. Ärge ühendage toitejuhe seadme külge. Toitejuhtme tõstmine või tõmbamine võib seda kahjustada. Veenduge, et toitejuhe oleks hädaolukorras kergesti eemaldatav.
3. Eemaldage toitejuhe enne elektrilise ilutooli liigutamist, et see ei jääks tooli mõne osa vahele kinni.
4. Kui toitejuhe on kahjustatud, tõmmake juhe kohe välja, ärge kasutage tooli ja võtke ühendust volitatud teeninduskeskusega. Kasutage ainult originaal toitejuhet.
5. Ärge lubage hooldust mitte teostaval isikul juhtida juhtpulti.
6. Ärge asetage mingeid esemeid istme alla.

Kõrguse reguleerimine

Lülitage sisse toitelüliti. Seejärel vajutage pedaali 1, et reguleerida istme kõrgust

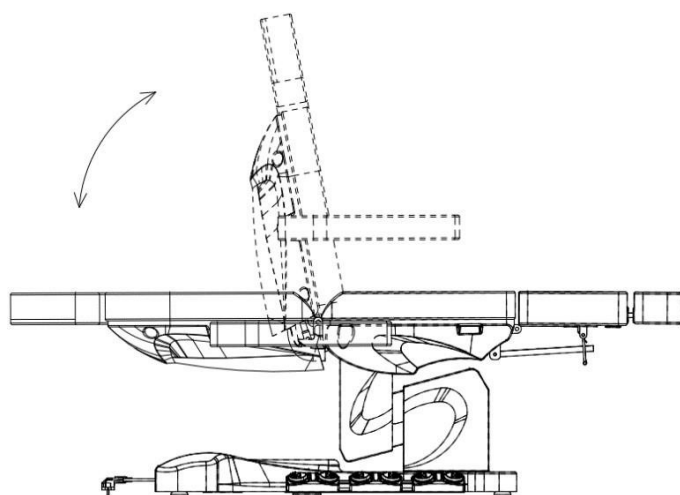


Nupp
toitelüliti



Seljatoe reguleerimine

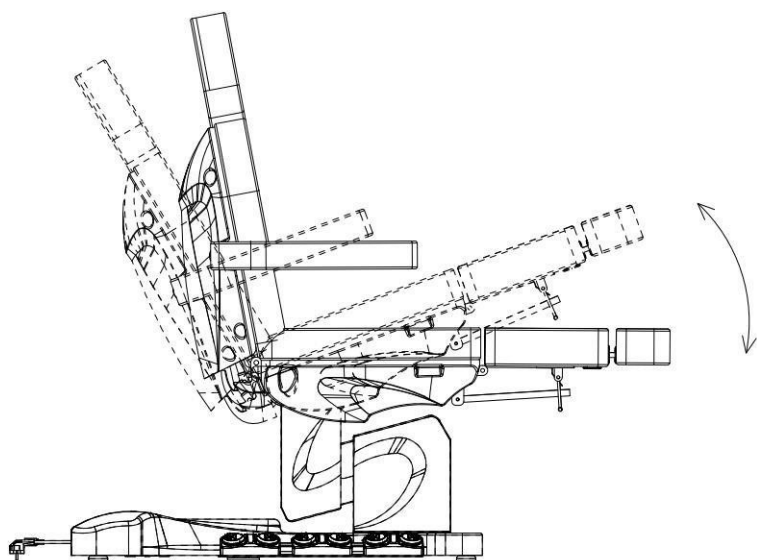
Vajutage pedaali 2, et reguleerida seljatoe asendit.



Istme reguleerimine

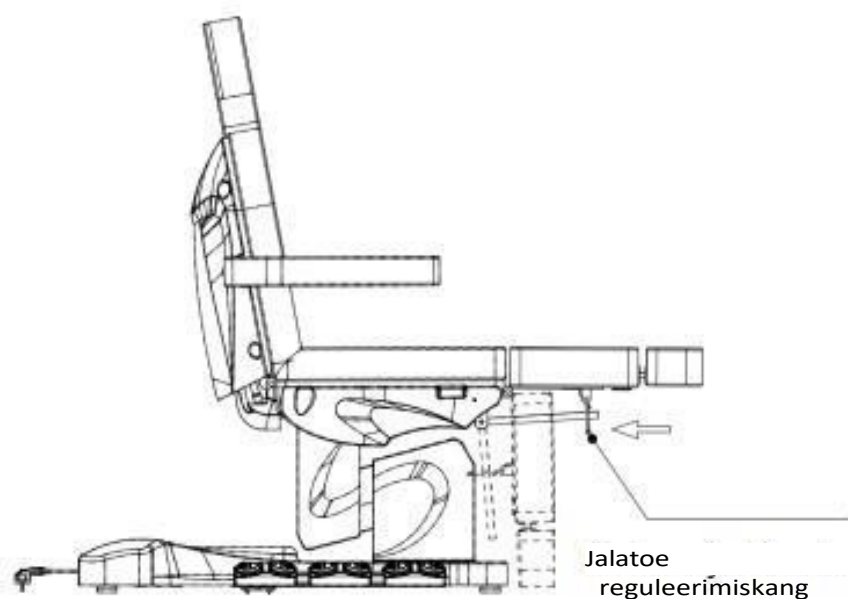
Vajutage pedaali 3, et reguleerida istme asendit ja kallet.





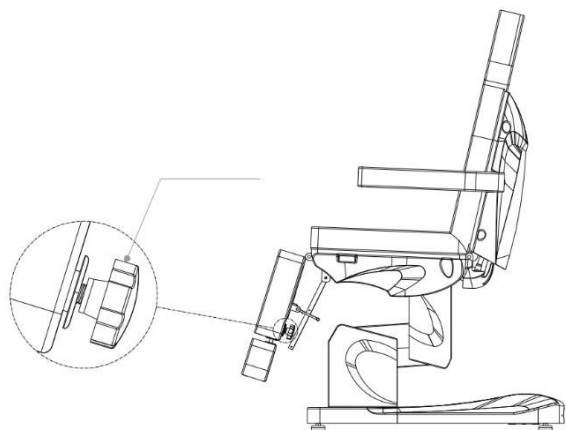
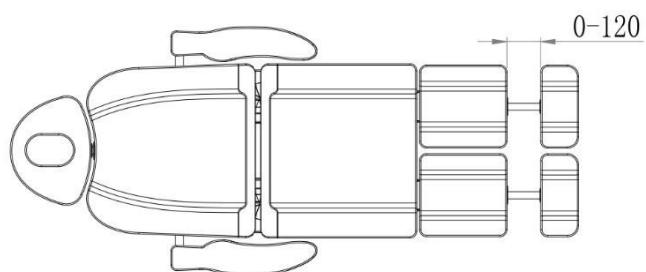
Jalatoe reguleerimine

Jalatugi on reguleeritav istme all asuva hoova abil. Võtke hoobist kinni ja kallutage jalatugi õigesse asendisse. Iga jalatugi on eraldi reguleeritav.



Jalatoe pikendus

Toolil on ka võimalus pikendada jalatuge, mis hõlbustab pikemate inimeste ravi ja parandab mugavust. Jalatugi reguleeritakse jalatoe allosas oleva nupu abil. Nupu lahti keerates saab jalatuge pikendada.



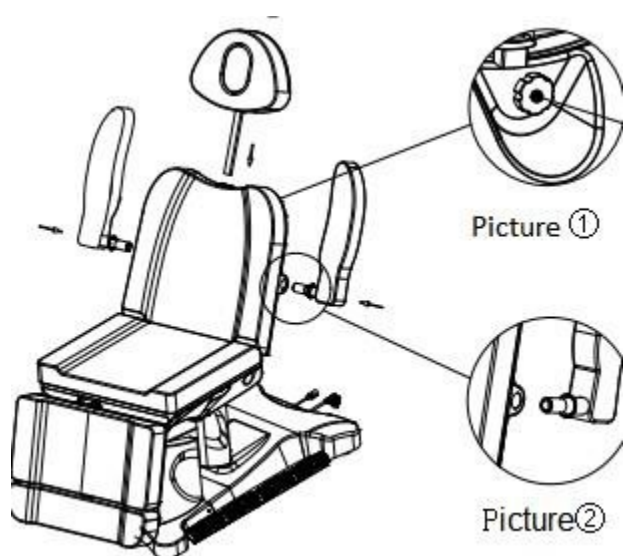
Käetoe paigaldamine:

Lükake käetugi seljatoe küljel asuvasse auku. Käetugi peab olema kindlalt kinnitatud. Keerake seda päripäeva või vastupäeva, et see õigesti paika asetuks. Tehke sama ka teise käetoega. Käetugi on maapinnaga risti (sõltumata istme nurgast). Seda saab pöörata 180°.

Peatoe paigaldamine:

Lükake peatugi istme seljatoe ülaosas asuvasse auku. Kui peatugi on õigel kõrgusel, pingutage seljatoe kinnitamiseks seljatoel asuvat väänt.

Peatoe langetamiseks või pikendamiseks keerake vääntvõlli lahti, reguleerige peatoe ja pingutage vääntvõlli.



Seadme puhastamine ja desinfitseerimine:

Enne puhastamist tõmmake seade vooluvõrgust välja.

Et istme pind oleks heas seisukorras, tuleb seda regulaarselt puhastada. Ärge unustage puhastada ja desinfitseerida tooli pärast iga kasutamist. Soovitame põhjalikku desinfitseerimist teostada kord kuus.

I Metallist ja plastist pinnad

Metall- ja plastpindade ning juhtimisseadiste puhastamiseks pühkige neid niiske lapiga. Väike hari sobib hästi raskesti ligipääsetavate kohtade või nurkade puhastamiseks. Ärge kasutage seadme puhastamiseks liiga palju vedelikku. Seejärel desinfitseerige seade sobiva vedelikuga.

II Roostevabast terasest pinnad

Puhastamine maheda puhastusvahendi lahusega toimib kõige paremini. Tugevate plekkide eemaldamiseks võib kasutada ammoniaaki ja enamikku lahuseid. Vältige klooripõhiseid lahuseid.

III Värvitud või kroomitud metallpinnad

- Ärge kasutage puhastamiseks veepihustit (duššid, kõrgsurvevettekahurid).
- Ärge puhastage kõrge temperatuuri ja kõrge õhuniiskuse korral ning ärge pange seadet kokku tingimustega, mis võivad põhjustada vedeliku saastumist.
- Ärge kasutage puhastamiseks lahuseid ega happeid.

IV Tooli pind

- Pühkige istme pind ühtlaselt spetsiaalse nahapuhastusvahendiga ja seejärel pühkige seda puhta pehme lapiga.

Hooldus

Seade tuleb enne hooldustöid vooluvõrgust lahti ühendada.

1. Remonti peab teostama kogunud ja tootja poolt volitatud personal. Volitamata isikute teostatud remonditööd võivad põhjustada seadme vigastusi või kahjustusi, mille eest tootja ei vastuta.
2. Kasutage ainult tootja poolt heakskiidetud originaalvaruosasid.
3. Ärge kasutage elektrilist ilutooli või lisaseadmeid, kui need ei tööta korralikult.
4. Kõik hooldus- ja remonditööd tuleb dokumenteerida.

Hooldusmeetmed

Kontrollige kord nädalas juhtimisseadmeid ja nende juhtmestikku. Kontrollige vähemalt kord iga kuue kuu tagant järgmiste elementide seisundit ja toimimist:

1. toitejuhe ja selle kinnitus
2. Mootori juhtmestik
3. Juhtimiskarp ja selle juhtmestik
4. Kas tarvikud on kinnitatud
5. Lukustussüsteemi normaalne toimimine

Kui leiate puudusi, lõpetage seadme kasutamine ja pöörduge volitatud teeninduskeskuse poole. Ainult kogunud või volitatud töötajad võivad avada või vahetada ajami/juhtimisseadme.

Kui mõni seadme osa on kahjustatud, tõmmake toitejuhe välja ja lõpetage seadme kasutamine. Seejärel teavitage teenindusosakonda.

Veaotsing

Probleem	Põhjus	Lahendusmeetodid
Jalgpedaal ei reageeri	1.Nupp toitenupp aktiveerub või ei aktiveeru. 2.Kontrollige, kas pedaal on maksimaalselt alla vajutatud. 3.Kontrollige, kas seade on ühendatud. 4.Kontrollige, kontrollige, et kõik on õigesti ühendatud.	1. Proovige uuesti käivitada toitenuppu. 2. Proovige teisi nuppe sisse lülitada ja vaadake, kas need töötavad. 3. Ühendage seade lahti ja ühendage uuesti. 4. Ühendage pistikud lahti ja ühendage uuesti.
Seade kiirgab kummaline müra istme langetamisel	Kruvi on lahti	Pingutage kruvisid
Jalgpedaali laternad ei põle	Põlenud sulavkaitselüliti	Vahetage kaitselüliti välja

TURVAMEETMED

1. Seade on professionaalne seade, mis on mõeldud kasutamiseks ilusalongides. Seadme kasutamine ainult kvalifitseeritud kosmeetikapersonali poolt väldib ebasoovitavaid tagajärgi ravi ajal.
2. Seadet ei tohi lahti võtta ega püüda kasutada muul otstarbel kui käesolevas kasutusjuhendis märgitud. Kõiki hooldus- ja remonditöid peab teostama ainult volitatud hooldustehnik (ettevõtte ACTIVESHOP Sp. z o.o.).
3. Ärge paigaldage ega kasutage seadet vedelike läheduses, märgades kohtades või märgade kätega - nii, et seadmesse ei satuks vedelikke.
4. Järgmistel juhtudel tõmmake seade kohe pistikupesast välja ja võtke ühendust ACTIVESHOP Sp. z o.o. poolt pakutava volitatud teenindusega:
a) seadmesse on sattunud vedelikku, b) seade eraldab kummalist lõhna, suitsu või teeb kummalist müra,
c) toitejuhe on kahjustatud, d) seade on ümber kukkunud või selle korpus on kahjustatud.
5. Ärge asetage juhtmetele mingeid esemeid. Ärge paigaldage seadet sellisele kohale, kus keegi võib toitejuhtme peale astuda.
6. Turvalisuse huvides tõmmake toitejuhe pistikupesast välja iga kord, kui lõpetate seadmega töötamise.
7. Ärge sisestage midagi seadme avausse. Kui avausse satub võõrkeha, eemaldage juhe pistikupesast ja võtke ühendust edasimüüja või tootjaga.
8. Ärge asetage seadet ebastabiilsele vankrile, riulile või sõidukile. Seade võib kukkumise korral kahjustada.
9. Seadme püsiva eluea tagamiseks soovitatakse enne toitenupu uuesti vajutamist (sisse- ja väljalülitamise ja vastupidi) järgida üheminutilist intervalli.
10. Toiteallikas peab vastama andmesildil olevatele spetsifikatsioonidele. Vastasel juhul on oht, et seade ei tööta korralikult, saab kahjustada või isegi põleb läbi.

ETTEVAATUST:

1. Toitejuhtme kahjustuste või muude rikete korral pöörduge volitatud teeninduskeskuse poole - nii väldite igasugust ohtu.
2. Seda seadet võivad kasutada vähemalt 8-aastased lapsed ja isikud, kelle füüsilised ja vaimsed võimed on vähenenud ning kellel puuduvad kogemused ja teadmised seadme kohta,

kui on tagatud järelevalve või juhendamine, kuidas seadet ohutult kasutada, nii et sellega seotud riske mõistetakse.

3. Seadmed ei ole mõeldud lastele mängimiseks. Ärge lubage lastel seadmega mängida.
4. Ärge jätke seadet järelevalveta, kui selle läheduses viibivad lapsed või isikud, kellel puuduvad piisavad teadmised seadme kasutamisest.
5. See elektriline seade ei ole mänguasi. Ebaõige kasutamine või kokkupuude elektriseadmega võib ohustada tervist või põhjustada surma, seetõttu tuleb seadet kasutada ja hoida lastele kättesaamatus kohas.

SEADME KÕRVALDAMINE



Hävitage kasutatud elektriseadmed, kinnitusdetailid ja pakendid taaskasutuskeskustes vastavalt keskkonnakaitse põhimõtetele. Elektriseadmeid ei tohi hävitada majapidamisjäätmete konteinerites. Järgige seda tüüpi seadmete kõrvaldamise eeskirju. Keskkonna kaitsmiseks vastavalt direktiivile

2012/19/EÜ elektri- ja elektroonikaseadmete jäätmete kohta, tuleb kasutatud elektriseadmed koguda eraldi ja anda üle järgmistes kogumispunktides.

elektroonika- ja elektriseadmete jäätmete kogumine. Vanad seadmed sisaldavad oma kasutusaja lõpus täielikult taaskasutatavaid komponente ja tuleks seetõttu anda ümbertöötlemiseks. Seetõttu tuleks need üle anda asjakohastele kogumispunktile ja ka ACTIVESHOP Ltd-le.

LADUSTAMINE JA TRANSPORT

Seadet tuleb transportida temperatuuril (-) 20 °C kuni (+) 50 °C ainult originaalpakendis. Säilitage seadet hästi ventileeritud ruumis, kus suhteline õhuniiskus ei ületa 75%. Töötemperatuur on (+) 10 °C kuni (+) 40 °C. Ladustamise ja transportimise ajal ei tohi seadet visata ega lasta maha, mitte puutuda kokku mehaaniliste löökide või ilmastikutingimustega.