

ACTIVESHOP[®]

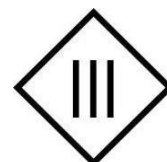
KASUTUSJUHEND

Azzurro 803D elektriline kosmeetikatool 3 mootorit



Importija:

ACTIVESHOP Sp. z o.o.
Ul. Graniczna 8b, bud.
DC2A 54-610 Wrocław,
Pola
www.activeshop.com.pl
Rev. A/05/2024

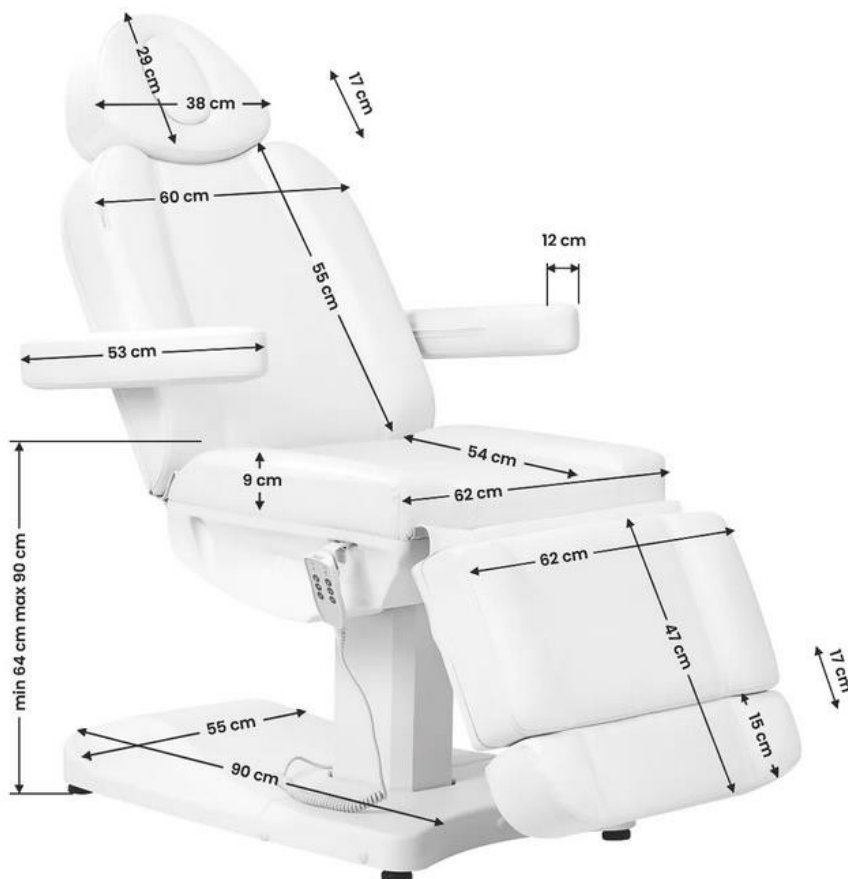


Enne kosmeetikatooli kasutamist lugege kasutusjuhendit ja tehke järgmised toimingud:

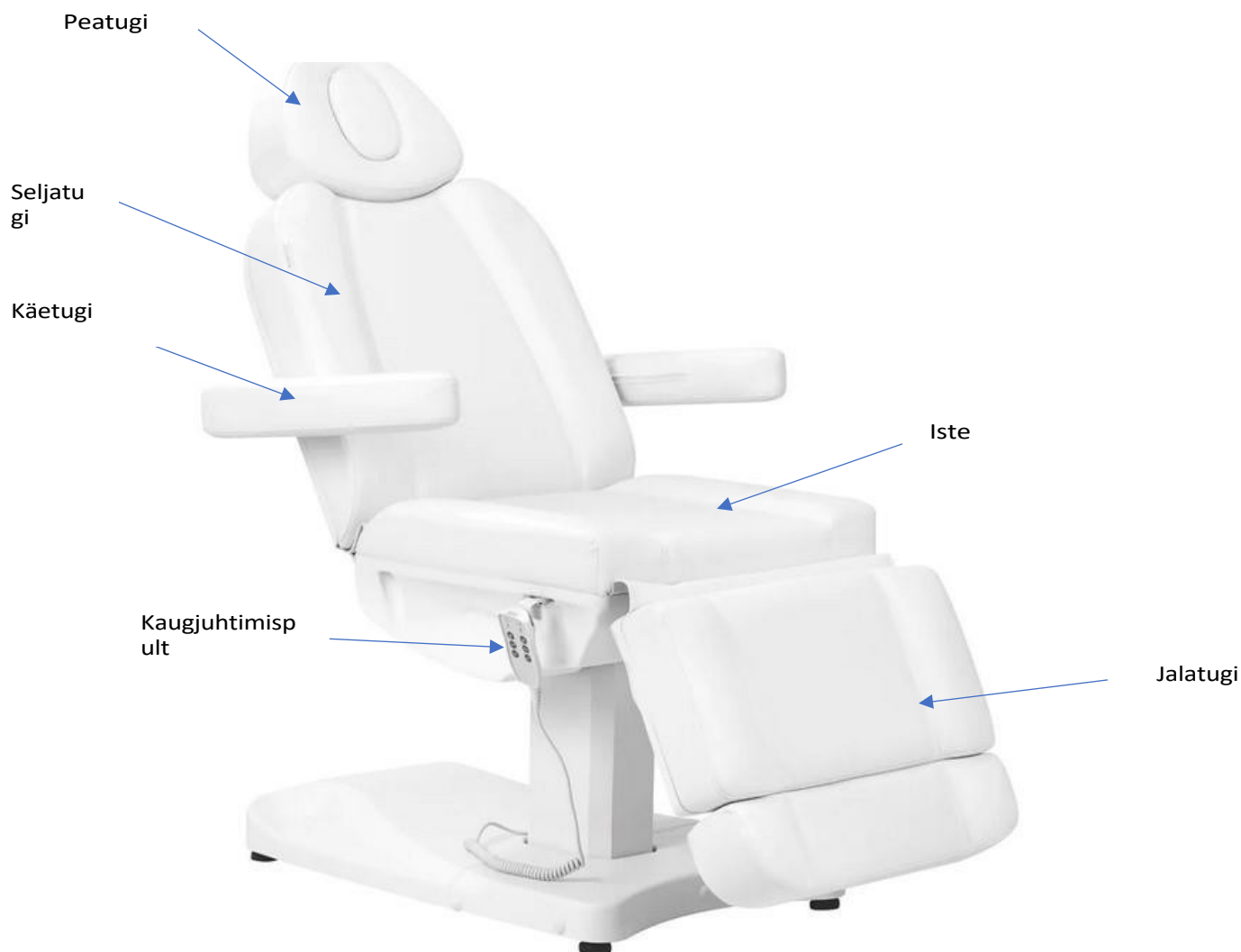
1. Veenduge, et kõik pakkematerjalid on eemaldatud.
2. Veenduge, et tool on töökorras.
3. Asetage kosmeetikatool kohale, kus seda kasutatakse.
4. Ühendage võrgupistik sobivasse pistikupessa.

Märkus! Lapsed ja kogenematud isikud ei tohi seda seadet kasutada. Laste üle tuleb teostada järelevalvet ja nad ei tohi kosmeetikatooli läheduses mängida.

Seadme mõõtmed:



Seadme ehitus:



Hoiatus:

1. Jalatugi ei ole ette nähtud täiskasvanu täismassi kandmiseks.
2. Ärge istuge otse käetoole ja jalatoole.
3. Veenduge, et pistikupesade vaheline kaugus ei ületaks 2 meetrit.

Ettevaatust

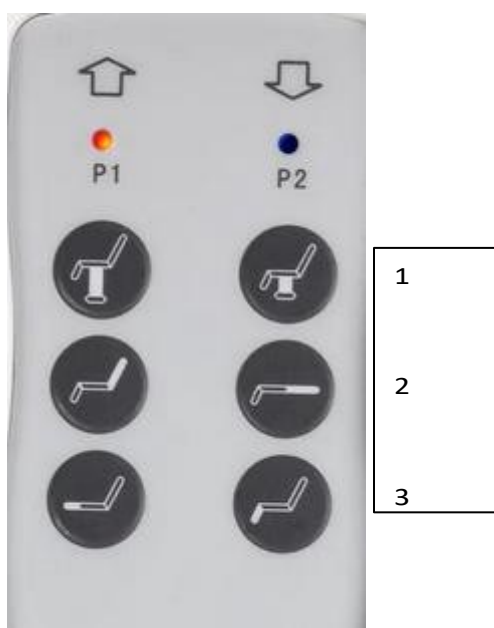
1. Ohutuse tagamiseks ühendage toitejuhe alati maandatud pistikupesasse.
2. Ärge siduge toitejuhet seadme külge. Toitejuhtme tõstmine või tõmbamine võib seda kahjustada. Veenduge, et toitejuhe oleks hädaolukorras kergesti eemaldatav.
3. Eemaldage toitejuhe enne elektrilise ilutooli liigutamist, et see ei jääks tooli mõne osa vahele kinni.
4. Kui toitejuhe on kahjustatud, tõmmake juhe kohe välja, ärge kasutage tooli ja võtke ühendust volitatud teeninduskeskusega. Kasutage ainult originaal toitejuhet.
5. Ärge lubage hooldust mitte teostaval isikul juhtida juhtpulti.
6. Ärge asetage tooli alla mingeid esemeid.
7. Veenduge, et tooli ümber on piisavalt ruumi, et seda saaks vabalt kokku- ja lahti klappida.

8. Veenduge, et istme ümber ei ole teravaid või kahjulikke esemeid, mis võiksid seadet kahjustada.
9. Ärge muutke seadet ise. Kui tugitool ei tööta korralikult, lõpetage selle kasutamine ja pöörduge volitatud teeninduskeskuse poole.

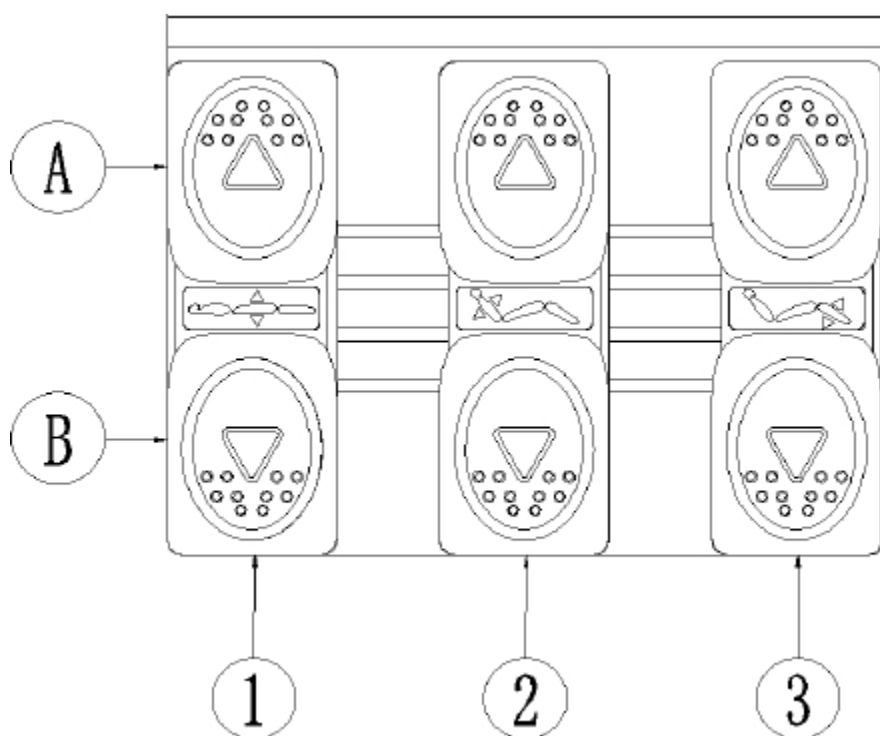
Toolile on olemas nii käsitsi juhtimise võimalus kaugjuhtimispuldi abil kui ka jalgujuhtimise võimalus. Tooli kõrgust, seljatoe asendit ja jalatuge saab vastavalt vajadusele reguleerida.

Kaugjuhtimispuldi funktsioonid:

1. Istme kõrguse reguleerimine (vahemikus 64-90 cm).
2. seljatoe reguleerimine
3. Jalatoe reguleerimine



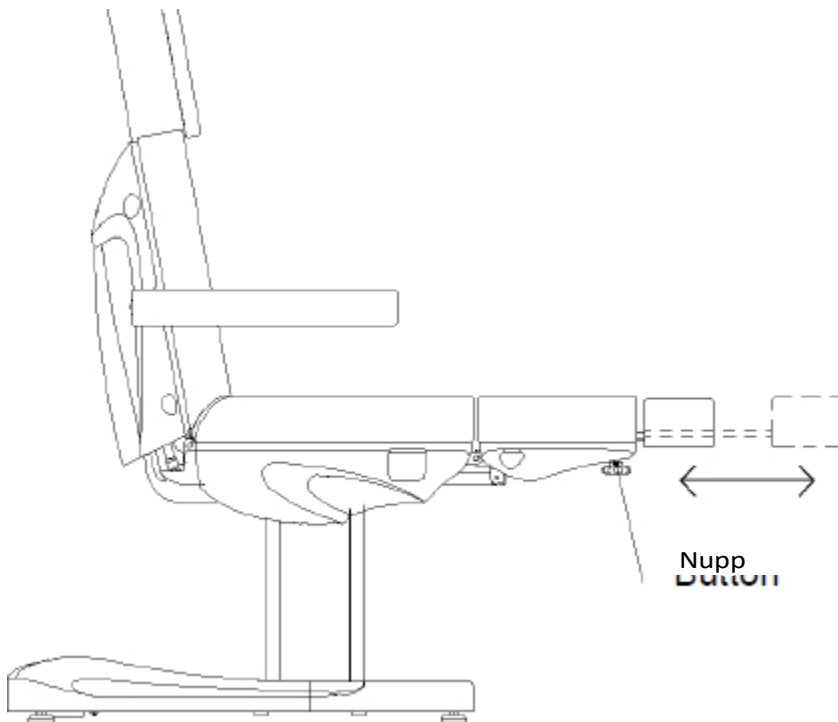
Jalajuhtseadme funktsioonid:



1. Istme kõrguse reguleerimine. Istme tõstmiseks vajutage nuppu A või istme langetamiseks nuppu B.
2. Seljatoe asendi reguleerimine. Vajutage A, et tõsta seljatuge või B, et alandada seljatuge.
3. Jalatoe reguleerimine. Jalatoe tõstmiseks vajutage nuppu A või jalatoe langetamiseks nuppu B.

Jalatoe pikendamine

Toolile on võimalik pikendada ka jalatuge, mis lihtsustab pikemate inimeste ravi ja parandab mugavust. Jalatoe pikenduse maksimaalne pikkus on umbes 17 cm. Jalatugi reguleeritakse jalatoe allosas oleva nupu abil.



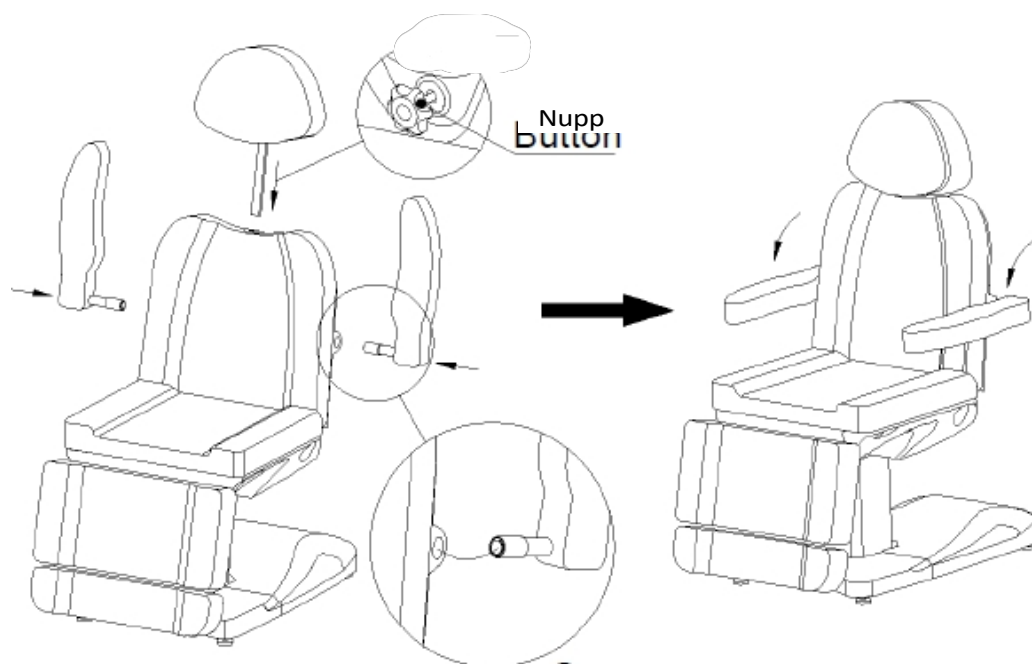
Käetoe paigaldamine:

Lükake käetugi seljatoe küljel asuvasse auku. Käetugi peab olema kindlalt kinnitatud. Libistage seda paremale või vasakule, et see õigesti paika läheks. Tehke sama ka teise käetoega. Käetugi on maapinnaga risti (sõltumata istme nurgast). Seda saab pöörata 180°.

Peatoe paigaldamine:

Lükake peatugi istme seljatoe ülaosas asuvasse auku. Kui peatugi on õigel kõrgusel, pingutage seljatoe kinnitamiseks seljatoel asuv vânt.

Peatoe alandamiseks või pikendamiseks keerake vântvõlli lahti, reguleerige peatuge ja pingutage vântvõlli.



Seadme puhastamine ja desinfitseerimine:

Enne puhastamist ühendage seade lahti.

Et istme pind oleks heas seisukorras, tuleb seda regulaarselt puhastada. Ärge unustage puhastada ja desinfitseerida tooli pärast iga kasutamist. Soovitatav on teostada põhjalik desinfitseerimine kord kuus.

I Metallist ja plastist pinnad

Metall- ja plastpindade ning juhtelementide puhastamiseks pühkige neid niiske lapiga. Väike hari sobib hästi raskesti ligipääsetavate kohtade või nurkade puhastamiseks. Ärge kasutage seadme puhastamiseks liiga palju vedelikku. Seejärel desinfitseerige seade sobiva vedelikuga.

II Roostevabast terasest pinnad

Puhastamine maheda pesuvahendi lahusega toimib kõige paremini. Tugevate plekkide eemaldamiseks võib kasutada ammoniaaki ja enamikku lahusteid. Vältige klooripõhiseid lahuseid.

III Värvitud või kroomitud metallpinnad

- Ärge kasutage puhastamiseks veepihustit (duššid, kõrgsurvevee pihustid).
- Ärge puhastage seadet kõrge temperatuuri ja kõrge niiskuse korral ning ärge pange seadet kokku tingimustega, mis võivad põhjustada vedeliku saastumist.
- Ärge kasutage puhastamiseks lahusteid ega happeid.

IV Tooli pind

- Pühkige istme pind ühtlaselt spetsiaalse nahapuhastusvahendiga ja seejärel pühkige seda puhta pehme lapiga.

Hooldus

Enne hooldust tõmmake seade vooluvõrgust välja.

1. Remonti peaks teostama kogenud ja tootja poolt volitatud personal. Autoriseerimata töötajate teostatud remonditööd võivad põhjustada vigastusi või seadme kahjustusi, mille eest tootja ei vastuta.
2. Kasutage ainult tootja poolt heakskiidetud originaalvaruosasid.
3. Ärge kasutage elektrilist kosmeetikatooli või lisaseadmeid, kui need ei tööta korralikult.

4. Kõik hooldus- ja remonditööd tuleb dokumenteerida.

Hooldusmeetmed

Kontrollige kord nädalas juhtimisseadmeid ja nende juhtmestikku. Kontrollige vähemalt kord iga kuue kuu tagant järgmiste elementide seisundit ja toimimist:

1. toitejuhe ja selle kinnitus
2. mootori juhtmestik
3. Juhtimiskast ja selle juhtmestik
4. kas tarvikud on kinnitatud
5. Lukustussüsteemi normaalne toimimine

Kui leiate puudusi, lõpetage seadme kasutamine ja pöörduge volitatud teeninduskeskuse poole. Ainult kogenud või volitatud töötajad võivad avada või vahetada ajami/juhtimisseadme.

Kui mõni seadme osa on kahjustatud, tõmmake toitejuhe välja ja lõpetage seadme kasutamine. Seejärel teavitage teenindusosakonda.

Veaotsing

Probleem	Põhjus	Lahendusmeetod
Kaugjuhtimispuldi nuppude vajutamisel ei reageeri seade	1. Toitenupp aktiveerub või ei aktiveeru. 2. Kontrollige, et pedaal oleks maksimaalselt alla vajutatud. 3. Kontrollige, kas seade on ühendatud. 4. Kontrollige, et kõik on õigesti ühendatud.	1. Proovige uuesti käivitada toitenuppu. 2. Proovige teisi nuppe sisse lülitada ja vaadake, kas need toimivad. 3. Tõmmake seade lahti ja ühendage uuesti. 4. Tõmmake pistikud lahti ja ühendage uuesti.
Seade teeb kummalisi häáli	Lahtine kruvi	Pingutage kruvisid

OHUTUSABINÕUD

1. Seade on professionaalne seade, mis on mõeldud kasutamiseks ilusalongides. Seadme kasutamine ainult kvalifitseeritud kosmeetikapersonali poolt väldib ebasoovitavaid tagajärgi ravi ajal.

2. Seadet ei tohi lahti võtta ega püüda kasutada muul otstarbel kui käesolevas kasutusjuhendis märgitud. Kõiki hooldus- ja remonditööd peab tegema ainult volitatud hooldustehnik (ettevõtte ACTIVESHOP Sp. z o.o.).

3. Ärge paigaldage ega kasutage seadet vedelike läheduses, märgades kohtades või märgade kätega - nii, et vedelikud ei saaks seadmesse sattuda.

4. Järgnevatel juhtudel tõmmake seade kohe pistikupesast välja ja pöörduge ACTIVESHOP Sp. z o.o. volitatud teeninduskeskuse poole:

(a) seadmesse on sattunud vedelikku, b) seade eraldab kummalist lõhna, suitsu või teeb kummalisi helisid,

c) toitejuhe on kahjustatud, d) seade on ümber kukkunud või selle korpus on kahjustatud.

5. Ärge asetage juhtmetele mingeid esemeid. Ärge paigaldage seadet sellisele kohale, kus keegi võib toitejuhtme peale astuda.

6. Turvalisuse huvides eemaldage toitejuhe pistikupesast iga kord, kui lõpetate seadmega töötamise.
7. Ärge sisestage midagi seadme avausse. Kui avausse satub võõrkeha, eemaldage juhe pistikupesast ja võtke ühendust edasimüüja või tootjaga.
8. Ärge asetage seadet ebastabiilsele kärule, riulile või sõidukile. Seade võib kukkumisel kahjustada.
9. Seadme püsiva eluea tagamiseks on soovitatav enne toitenupu uuesti vajutamist (sisse- ja väljalülitamise ja vastupidi) järgida üheminutilist intervalli.
10. Toiteallikas peab vastama andmesildil olevatele spetsifikatsioonidele. Vastasel juhul on oht, et seade ei tööta korralikult, saab kahjustada või isegi põleb läbi.

ETTEVAATUST:

1. Toitejuhtme kahjustuste või muude rikete korral pöörduge volitatud teeninduskeskuse poole - nii väldite ohtu.
2. Seda seadet võivad kasutada vähemalt 8-aastased lapsed ja isikud, kellel on vähenenud füüsilised ja vaimsed võimed ning kellel puuduvad kogemused ja teadmised seadme kohta, kui on tagatud järelevalve või juhendamine seadme ohutu kasutamise kohta, et sellega seotud riske mõistetakse.
3. Seade ei ole mõeldud lastele mängimiseks. Ärge lubage lastel seadmega mängida.
4. Ärge jätke seadet järelevalveta, kui selle läheduses viibivad lapsed või isikud, kes ei ole piisavalt teadlikud seadme kasutamisest.
5. See elektriline seade ei ole mänguasi. Ebaõige kasutamine või kokkupuude elektriseadmega võib kujutada endast ohtu tervisele või põhjustada surma, seetõttu tuleb seadet kasutada ja hoida lastele kättesaamatus kohas.

SEADME KÕRVALDAMINE



Hävitage kasutatud elektriseadmed, kinnitusdetailid ja pakendid taaskasutuskeskustes vastavalt keskkonnakaitse põhimõtetele. Elektriseadmeid ei tohi hävitada majapidamisjäätmete konteinerites. Järgige seda tüüpi seadmete kõrvaldamise eeskirju. Selleks, et kaitsta keskkonda vastavalt direktiivile 2012/19/EÜ, mis käsitleb jäätmeid kasutatud elektrilised ja elektroonilised kasutatud ja elektroonilised

elektriseadmed tuleks eraldi koguda ja seejärel viia kogumispunktidesse, kus kogutakse

elektronika- ja elektriseadmete jäätmete kogumispunktidesse. Kasutuselt kõrvaldatud ja vanad seadmed sisaldavad täielikult ringlussevõetavaid komponente ja seetõttu tuleks need üle anda ümbertöötlemiseks. Seetõttu tuleks need üle anda asjakohastele kogumispunktile ja ka ACTIVESHOP Ltd-le.

LADUSTAMINE JA TRANSPORT

Seadet tuleb transportida temperatuuril (-) 20 °C kuni (+) 50 °C ainult originaalpakendis. Säilitage seadet hästi ventileeritud ruumis, kus suhteline õhuniiskus ei ületa 75%. Töötemperatuur on (+) 10 °C kuni (+) 40 °C. Säilitamise ja transpordi ajal ei tohi seadet visata ega lasta maha, mitte puutuda kokku mehaaniliste löökide või ilmastikutingimustega.